

РЕПУБЛИЧКИ ЗАВОД ЗА ЗАШТИТУ СПОМЕНИКА КУЛТУРЕ - БЕОГРАД
Ул. Радослава Грујића бр. 11 Београд

ЈАВНА НАБАВКА РАДОВА

Извођење радова на реконструкцији постојеће звонаре и формирање простора за паљење свећа и уређење комплекса испоснице Св. Саве у манастиру Студеница

ЈАВНА НАБАВКА бр. 1.3.6 –оп/19

јун 2019. године

На основу чл. 32. и 61. Закона о јавним набавкама („Сл. гласник РС” бр. 124/12, 14/15 и 68/15, у даљем тексту: Закон), чл. 2. Правилника о обавезним елементима конкурсне документације у поступцима јавних набавки и начину доказивања испуњености услова („Службени гласник РС”, бр. 86/15), Одлуке о покретању поступка јавне набавке број 10-154/2019 од 01.07.2019. године и Решења о образовању комисије за јавну набавку број 10-154/2019-1 од 01.07.2019. године, припремљена је:

КОНКУРСНА ДОКУМЕНТАЦИЈА

у отвореном поступку за јавну набавку радова на реконструкцији постојеће звонаре и формирање простора за паљење свећа и уређење комплекса испоснице Св. Саве у манастиру Студеница, ЈН бр. 1.3.6 –оп/19

ЈН бр. 1.3.6 –оп/19

Конкурсна документација садржи:

<i>Поглавље</i>	<i>Назив поглавља</i>	<i>Страна</i>
I	Општи подаци о јавној набавци	3
II	Подаци о предмету јавне набавке	4
III	Технички опис радова и општи услови	5
IV	Услови за учешће у поступку јавне набавке из чл. 75. и 76. Закона и упутство како се доказује испуњеност тих услова	8
V	Упутство понуђачима како да сачине понуду	14
VI	Критеријуми за доделу уговора	22
VII	Обрасци који чине саставни део понуде	23
VIII	Модел уговора	42
IX	Техничка документација	51

I ОПШТИ ПОДАЦИ О ЈАВНОЈ НАБАВЦИ

1. Подаци о наручиоцу

Наручилац: Републички завод за заштиту споменика културе-Београд

Адреса: Београд, Ул. Радослава Грујића бр.11

ПИБ 100291710,

Матични број 07010028

Шифра делатности: 91.03

Интернет страница: www.heritage.gov.rs

2. Врста поступка јавне набавке

Предметна јавна набавка се спроводи у отвореном поступку, у складу са Законом и подзаконским актима којима се уређују јавне набавке.

3. Предмет јавне набавке

Предмет јавне набавке бр. 1.3.6–оп/19 је извођење радова на реконструкцији постојеће звонаре и формирање простора за паљење свећа и уређење комплекса испоснице Св. Саве у манастиру Студеница.

4. Циљ поступка

Поступак јавне набавке се спроводи ради закључења уговора о јавној набавци.

5. Лица за контакт

Јелена Божић

Невена Дебљовић Ристић

тел. 011/2451-642, факс 011/344-1430 и

sekretarijat@heritage.gov.rs

II ПОДАЦИ О ПРЕДМЕТУ ЈАВНЕ НАБАВКЕ

1. Предмет јавне набавке

Предмет јавне набавке бр. 1.3.6–оп/19 је извођење радова на реконструкцији постојеће звонаре и формирање простора за паљење свећа и уређење комплекса испоснице Св. Саве у манастиру Студеница

ОРН: 45262500 Зидарски радови
45422000 Тесарски радови
IA41 Рестаурација

Врста и опис предмета јавне набавке саставни је део конкурсне документације.

1. Технички опис радова

ИЗВОЂЕЊЕ КОНЗЕРВАТОРСКО-РЕСТАУРАТОРСКИХ РАДОВА

(А) ЗА РЕКОНСТРУКЦИЈУ ЗВОНИКА И ФОРМИРАЊЕ КАПЕЛЕ ЗА ПАЉЕЊЕ СВЕЋА

(Б) ЗА УРЕЂЕЊЕ КОМПЛЕКСА ИСПОСНИЦЕ СВЕТОГ САВЕ

(А) ЗВОНИК У ПОРТИ

ЛОКАЦИЈА: Звоник је лоциран са западне стране манастирског комплекса у Студеници, непосредно поред трпезарије и ризнице са једне стране и подрума вина са друге стране.

ФОРМА: Звоник је правоугаоне основе, 3.2x3.5 м. По вертикали је подељен на приземни зидани део са сводном конструкцијом, део за звона- дрвена конструкција на крају четвороводни кров са крстом.

КОНСТРУКЦИЈА: Конструкција крова и горњег дела звоника је дрвена, од масивних греда повезаних челичним папучицама и вијцима. Свод изнад приземног дела се зида од пуне опека иили сиге и ојачава армираном цементном кошуљицом. Свод се ослања на камене конзолне носаче. У приземном делу конструктивни систем је масивни зидан каменом. Зидови приземља су постојећи.

ИНСТАЛАЦИЈЕ: Објекат се прикључује на електромрежу, а саме инсталације ће бити дефинисане у пројекту за извођење. Инсталације струје подразумевају осветљење звоника споља и изнутра као и аутоматско управљање звонима. Једновремена вршна снага за цео објекат се предвиђа $P=10 \text{ kW}$.

МАТЕРИЈАЛИЗАЦИЈА: Фасада у приземном делу је од тесаног камена са фугама. Свод се зида од сиге, ојачава цем. кошуљицом ималтерише. У сводној конструкцији са бочних страна се остављају отвори за вентилацију и осветљење. Дрвени делови звоника се израђују од тесане храстове грађе или грађе од ариша, која се премазује заштитним средствима, ПП премазима и безбојним мат лаком или се импрегнира у комори. Кровни покривач је од шиндре. Унутрашњост се малтерише. Под би се изводио од камених плоча. У унутрашњости приземног дела се постављају мермерне полице за паљење свећа. Постављасе вентилациони отвори за одимљавање у виду розете.

(Б) ИСПОСНИЦА СВ.САВЕ

ЛОКАЦИЈА: На око десет километара од манастира Студенице у данашњем селу Савову налази се комплекс Испоснице Св.Саве на природној уској конкавној заравни, по ободу високе окомите стене. На самом улазу локалитета лоцирана је стара дрвена звонара коју треба санирати. Потпорни зид се налази на простору између цркве Св. Ђорђа и приступног моста југозападног правца

простирања. По ободу заравни уз литицу поставити заштитну ограду. Обезбедити транспорт материјала коњима до локације.

ФОРМА: Дрвена звонара је правоугаоне основе, 2.8x2.4 м. По вертикали је подељена на две зоне, доњу са унакрсним укрућењима и горњу у којој је окачено звоно, а покривена је четвороводним кровом на чијем се врху налази дрвени крст; Потпорни зид је зид са два лица који се дерује и различитих је висина са спољашње и унутрашње стране, Са спољашње је просечне висине око 2.0 м, док је са унутрашње свега 0.80-0.90 см; Заштитна ограда је сачињена од цевастих профила $\varnothing 4$ цм која се боји масном бојом у два слоја.

КОНСТРУКЦИЈА: Конструктивни систем звонаре је дрвени. Поставља је на камене носаче у виду гредног система са укрућењима по дијагонали. Конструкција крова и горњег дела звоника је дрвена, од масивних греда повезаних челичним папучицама и вијцима; Потпорни зид је масиван зид са два лица $d=0.90$ цм у чијем је средишту трпанац. Круне зидова се завршавају падом на споља. Конструкција ограде је сачињена од хоризонталних и вертикалних цеви чији је модул 1.50 м. По могућности укрућење поставити по дијагоналама.

МАТЕРИЈАЛИЗАЦИЈА: Дрвени делови звоника се израђују од тесане грађе највишег квалитета која се импрегнира у коморама и завршно обрађује безбојним мат лаком. Кровни покривач је од шиндре. Звоно се репарира и врши се замена бата; Потпорни зид се презиђује и блокује притесаним каменом локалног порекла и дерсује са обе стране. Круна зида се обрашује малтерним спојницама; Постојечни елементи ограде се премазују масном бојом у два слоја, а нове партије се формирају на основу постојећих.

УРЕЂЕЊЕ ПАРТЕРА: Уклања се сво високо и ниско растиње. Око звонаре се формира мали плато поплочан каменим плочама. Сви недостајући елементи зидане ограде са дрвеним поделама се изводе по узору на постојеће, а дрвени елементи се премазују ПП премазима.

2. Општи услови:

Изабрани понуђач је дужан да се придржава пројекта, техничког описа, описа позиција и јединичних цена за ставке предвиђене понудом.

Изабрани понуђач се обавезује да прихвати све евентуалне измене пројекта, до којих може доћи након увида у стање на лицу места и тачног мерења.

За све измене током радова Изабрани понуђач мора да има сагласност Наручиоца, како за радове предвиђене пројектом тако и за накнадне радове.

За све накнадне и непредвиђене радове, као и за вишкове радова, Изабрани понуђач мора добити сагласност Наручиоца.

Радови се морају изводити са квалификованом радном снагом, са одговарајућим бројем мајстора обучених за ову врсту радова, и помоћних радника и са прописаним материјалом.

Изабрани понуђач је дужан да обезбеди радилиште, да га редовно и уредно одржава, посебно имајући у виду да се радови изводе на утврђењу које се налази у центру града и простор је веома фреквентан.

Након завршетка радова изабрани понуђач је дужан да уклони сав шут, очисти радилиште и остави га у исправном стању.

За све време извођења радова Изабрани понуђач мора уредно да води градилишну документацију и да у њу бележи све потребне податке.

Будући да се радови изводе у манастиру, уз државне празнике нерадни дани су и сви црквени празници и недеља.

Понуђач може извршити увид у техничку документацију на основу које се изводе предметни конзерваторско рестаураторски радови, у просторијама Републичког завода за заштиту споменика културе – Београд. Долазак претходно најавити др Невени Дебљовић Ристић, дипл.ин.арх. на телефон 011/2451-642.

У циљу прецизнијег сачињавања понуде пожељано је да понуђачи обиђу локацију на којој ће се изводити радови.

Понуђач под материјалном и моралном одговорношћу прихвата обавезу да, уколико буде изабран, реализује предметне радове у складу са техничким описом и општим условима.

Датум

М.П.

потпис овлашћеног лица понуђача

IV УСЛОВИ ЗА УЧЕШЋЕ У ПОСТУПКУ ЈАВНЕ НАБАВКЕ ИЗ ЧЛ. 75. И 76. ЗАКОНА И УПУТСТВО КАКО СЕ ДОКАЗУЈЕ ИСПУЊЕНОСТ ТИХ УСЛОВА

1. УСЛОВИ ЗА УЧЕШЋЕ У ПОСТУПКУ ЈАВНЕ НАБАВКЕ ИЗ ЧЛ. 75. ЗАКОНА

1.1. Право на учешће у поступку предметне јавне набавке има понуђач који испуњава **обавезне услове** за учешће у поступку јавне набавке дефинисане чл. 75. и 76. Закона, и то:

- 1) Да је регистрован код надлежног органа, односно уписан у одговарајући регистар (чл. 75. ст. 1. тач. 1) Закона);
- 2) Да он и његов законски заступник није осуђиван за неко од кривичних дела као члан организоване криминалне групе, да није осуђиван за кривична дела против привреде, кривична дела против животне средине, кривично дело примања или давања мита, кривично дело преваре (чл. 75. ст. 1. тач. 2) Закона);
- 3) Да је измирио доспеле порезе, доприносе и друге јавне дажбине у складу са прописима Републике Србије или стране државе када има седиште на њеној територији (чл. 75. ст. 1. тач. 4) Закона);
- 4) Понуђач је дужан да при састављању понуде изричито наведе да је поштовао обавезе које произлазе из важећих прописа о заштити на раду, запошљавању и условима рада, заштити животне средине и да нема забрану обављања делатности која је на снази у време подношења понуде (чл. 75. ст. 2. Закона).

1.2. Понуђач који учествује у поступку предметне јавне набавке, мора испунити **додатне услове** за учешће у поступку јавне набавке, дефинисан чл. 76. Закона, и то:

1) да располаже следећим пословним капацитетом (референце):

- да је извео конзерваторско конзерваторске радове на средњовековним манастирским комплексима који су утврђени за културно добро од изузетног значаја у периоду од претходних пет година (2014., 2015., 2016., 2017. и 2018.). Потребне су најмање три референце.

2) да располаже следећим кадровским капацитетом:

(1) да има најмање једно лице, радно ангажовано по било ком основу, са важећом лиценцом одговорног извођача радова (410 или 411 или 412) коју издаје Инжењерска комора Србије;

3) да располаже следећим финансијским капацитетом:

- да понуђач у последњих 12 месеци до дана објављивања позива за подношење понуда у овом поступку јавне набавке није био у блокади ни један дан.

4) да располаже следећим техничким капацитетом:

- да понуђач у моменту подношења понуде располаже (у својини, по основу уговора о закупу, лизингу, пословно - техничкој сарадњи и сл.) са најмање 500м² цевасте фасадне скеле.

- 1.3.** Уколико понуђач подноси понуду са подизвођачем, у складу са чланом 80. Закона, подизвођач мора да испуњава обавезне услове из члана 75. став 1. тач. 1) до 4) и члана 75. став 2. Закона.
- 1.4.** Уколико понуду подноси група понуђача, сваки понуђач из групе понуђача, мора да испуни обавезне услове из члана 75. став 1. тач. 1) до 4) и члана 75. став 2. Закона, а додатни услов испуњавају заједно.

2. УПУТСТВО КАКО СЕ ДОКАЗУЈЕ ИСПУЊЕНОСТ УСЛОВА

Понуђач у поступку јавне набавке мора доказати:

1. да је регистрован код надлежног органа, односно уписан у одговарајући регистар;

Доказ за правно лице:	Извод из регистра Агенције за привредне регистре, односно извод из регистра надлежног Привредног суда;
Доказ за предузетнике:	Извод из регистра Агенције за привредне регистре, односно из одговарајућег регистра;

2. да понуђач и његов законски заступник није осуђиван за неко од кривичних дела као члан организоване криминалне групе, да није осуђиван за кривична дела против привреде, кривична дела против животне средине, кривично дело примања или давања мита, кривично дело преваре;

Доказ за правно лице:	1) Извод из казнене евиденције, односно уверење Основног суда на чијем подручју се налази седиште домаћег правног лица, односно седиште представништва или огранка страног правног лица, којим се потврђује да правно лице није осуђивано за кривична дела против привреде, кривична дела против животне средине, кривично дело примања или давања мита, кривично дело преваре. Напомена: Уколико уверење Основног суда не обухвата податке из казнене евиденције за кривична дела која су у надлежности редовног кривичног одељења Вишег суда, потребно је поред уверења Основног суда доставити и уверење Вишег суда на чијем подручју је седиште домаћег правног лица, односно седиште представништва или огранка страног правног лица, којим се потврђује да правно лице није осуђивано за кривична дела против привреде и кривично дело примања мита; 2) Извод из казнене евиденције Посебног одељења за организовани криминал Вишег суда у Београду, којим се потврђује да правно лице није осуђивано за неко од кривичних дела организованог криминала; 3) Извод из казнене евиденције, односно уверење надлежне полицијске управе МУП-а, којим се потврђује да законски заступник понуђача није осуђиван за кривична дела против привреде, кривична дела против животне средине, кривично дело примања или давања мита, кривично дело преваре и неко од кривичних дела организованог криминала (захтев се може поднети према месту рођења или према месту пребивалишта законског заступника). Уколико понуђач има више законских заступника дужан је да достави доказ за сваког од њих.
Доказ за предузетнике и	Извод из казнене евиденције, односно уверење надлежне полицијске управе МУП-а, којим се потврђује да није

за физичко лице:	осуђиван за неко од кривичних дела као члан организоване криминалне групе, да није осуђиван за кривична дела против привреде, кривична дела против животне средине, кривично дело примања или давања мита, кривично дело преваре (захтев се може поднети према месту рођења или према месту пребивалишта).
Доказ не може бити старији од 2 месеца пре отварања понуда.	

3. да је измирио доспеле порезе, доприносе и друге јавне дажбине у складу са прописима Републике Србије или стране државе када има седиште на њеној територији;

Доказ за правно лице:	Уверења Пореске управе Министарства финансија да је измирио доспеле порезе и доприносе и уверења надлежне локалне самоуправе да је измирио обавезе по основу изворних локалних јавних прихода;
Доказ за предузетнике:	Уверења Пореске управе Министарства финансија да је измирио доспеле порезе и доприносе и уверења надлежне управе локалне самоуправе да је измирио обавезе по основу изворних локалних јавних прихода;
Доказ за физичко лице:	Уверења Пореске управе Министарства финансија да је измирио доспеле порезе и доприносе и уверења надлежне управе локалне самоуправе да је измирио обавезе по основу изворних локалних јавних прихода;
Доказ не може бити старији од 2 месеца пре отварања понуда	

4. да је поштовао обавезе које произилазе из важећих прописа о заштити на раду, запошљавању и условима рада, заштити животне средине и да нема забрану обављања делатности која је на снази у време подношења понуде

Доказ за правно лице:	Попуњена, потписана и оверена Изјава од стране понуђача која је саставни део конкурсне документације
Доказ за предузетнике:	
Доказ за физичко лице:	
Доказ за предузетнике:	
Доказ за физичко лице:	

5. Да располаже пословним капацитетом описаним у поглављу IV, (услови за учешће у поступку јавне набавке) тачка 1.2. овог одељка конкурсне документације – додатни услов

Доказ за правно лице:	1) Изјава сачињена на меморандуму са називима наручилаца и периодом у коме су радови изведени, потписана од стране одговорног лица понуђача и оверена печатом (референц листа)
Доказ за предузетнике:	
Доказ за физичко лице:	2) Фотокопије уговора и окончаних ситуација за радове наведене у изјави. (изјава не може бити старија од два месеца пре отварања понуда)

6. Да располаже кадровским капацитетом описаним у поглављу IV, (услови за учешће у поступку јавне набавке) тачка 1.2. овог одељка конкурсне документације – додатни услов

Доказ за правно лице:	<ol style="list-style-type: none"> 1) фотокопија уговора о радном ангажовању; 2) фотокопија обрасца М пријава – промена и одјава обавезног социјалног осигурања. 3) фотокопија лиценце одговорног извођача радова (410 или 411 или 412) коју издаје Инжењерска комора Србије, са фотокопијом потврде да је иста важећа. <p>Докази се достављају у неовереним фотокопијама</p>
------------------------------	--

7. Да располаже финансијским капацитетом описаним у поглављу IV, (услови за учешће у поступку јавне набавке) тачка 1.2. овог одељка конкурсне документације – додатни услов

Доказ за правно лице:	Потврда Народне банке Србије да понуђач у последњих 12 месеци, рачунајући од дана објављивања позива за подношење понуда, није био у блокади ни један дан
------------------------------	---

8. Да располаже техничким капацитетом описаним у поглављу IV, (услови за учешће у поступку јавне набавке) тачка 1.2. овог одељка конкурсне документације – додатни услов

Доказ:	<ul style="list-style-type: none"> - За скелу набављену до 31.12.2018. године – копија пописне листе или аналитичке картице основних средстава, на којима ће маркером бити означена тражена опрема. - За скелу набављену од 01.01.2019. године копија рачуна и отпремнице. <p><i>Уколико понуђач није власник скеле, потребно је да достави и копију доказа о правном основу коришћења средстава (уговор о закупу, уговор о пословно-техничкој садарњи...)“</i></p>
---------------	---

Уколико понуду подноси група понуђача понуђач је дужан да за сваког члана групе достави наведене доказе да испуњава услове из члана 75. став 1. тач. 1) до 4) и члана 75. став 2. Закона.

Уколико понуђач подноси понуду са подизвођачем, понуђач је дужан да за подизвођача достави доказе да испуњава услове из члана 75. став 1. тач. 1) до 4) и члана 75. став 2. Закона.

Наведене доказе о испуњености услова понуђач може доставити у виду неовверених копија, а наручилац може пре доношења одлуке о додели уговора да тражи од понуђача, чија је понуда на основу извештаја за јавну набавку оцењена као најповољнија, да достави на увид оригинал или оверену копију свих или појединих доказа.

Ако понуђач у остављеном, примереном року који не може бити краћи од пет дана, не достави на увид оригинал или оверену копију тражених доказа, наручилац ће његову понуду одбити као неприхватљиву.

Понуђач није дужан да доставља на увид доказе који су јавно доступни на интернет страницама надлежних органа, ако наведе интернет страницу на којој су тражени подаци (докази) јавно доступни.

Наручилац неће одбити понуду као неприхватљиву, уколико не садржи доказ одређен конкурсном документацијом (одељак IV тачка 2.), ако понуђач наведе у понуди интернет страницу на којој су подаци који су тражени у оквиру услова јавно доступни.

Ако се у држави у којој понуђач има седиште не издају тражени докази, понуђач може, уместо доказа, приложити своју писану изјаву, дату под кривичном и материјалном одговорношћу оверену пред судским или управним органом, јавним бележником или другим надлежним органом те државе.

Ако понуђач има седиште у другој држави, наручилац може да провери да ли су документи којима понуђач доказује испуњеност тражених услова издати од стране надлежних органа те државе.

Понуђач је дужан да без одлагања писмено обавести наручиоца о било којој промени у вези са испуњеношћу услова из поступка јавне набавке, која наступи до доношења одлуке, односно закључења уговора, односно током важења уговора о јавној набавци и да је документује на прописани начин.

V УПУТСТВО ПОНУЂАЧИМА КАКО ДА САЧИНЕ ПОНУДУ

1. ПОДАЦИ О ЈЕЗИКУ НА КОЈЕМ ПОНУДА МОРА ДА БУДЕ САСТАВЉЕНА

Понуђач подноси понуду на српском језику.
Сва документа у понуди морају бити на српском језику.

2. НАЧИН НА КОЈИ ПОНУДА МОРА ДА БУДЕ САЧИЊЕНА

Понуђач понуду подноси непосредно или путем поште у затвореној коверти или кутији, затворену на начин да се приликом отварања понуда може са сигурношћу утврдити да се први пут отвара.

На полеђини коверте или на кутији навести назив и адресу понуђача.

У случају да понуду подноси група понуђача, на коверти је потребно назначити да се ради о групи понуђача и навести називе и адресу свих учесника у заједничкој понуди.

Понуду доставити на адресу: Београд, Радослава Грујића бр.11, са знаком: „**Понуда за јавну набавку радова на реконструкцији постојеће звонаре и формирање простора за паљење свећа и уређење комплекса испоснице Св. Саве у манастиру Студеница, ЈН бр. 1.3.6 –оп/19 – НЕ ОТВАРАТИ**”. Понуда се сматра благовременом уколико је примљена од стране наручиоца до 01.08.2019. године, до 12:00 сати.

Наручилац ће, по пријему одређене понуде, на коверти, односно кутији у којој се понуда налази, обележити време пријема и евидентирати број и датум понуде према редоследу приспећа. Уколико је понуда достављена непосредно наручилац ће понуђачу предати потврду пријема понуде. У потврди о пријему наручилац ће навести датум и сат пријема понуде.

Понуда коју наручилац није примио у року одређеном за подношење понуда, односно која је примљена по истеку дана и сата до којег се могу понуде подносити, сматраће се неблаговременом.

3. ПОНУДА СА ВАРИЈАНТАМА

Подношење понуде са варијантама није дозвољено.

4. НАЧИН ИЗМЕНЕ, ДОПУНЕ И ОПОЗИВА ПОНУДЕ

У року за подношење понуде понуђач може да измени, допуни или опозове своју понуду на начин који је одређен за подношење понуде.

Понуђач је дужан да јасно назначи који део понуде мења односно која документа накнадно доставља.

Измену, допуну или опозив понуде треба доставити на адресу: Републички завод за заштиту споменика културе-Београд, адреса: Београд, Ул. Радослава Грујића бр.11, са знаком:

„**Измена понуде за јавну набавку радова на реконструкцији постојеће звонаре и формирање простора за паљење свећа и уређење комплекса испоснице Св. Саве у манастиру Студеница, ЈН бр. 1.3.6 –оп/19 – НЕ ОТВАРАТИ** ” или

„Допуна понуде за јавну набавку радова на реконструкцији постојеће звонаре и формирање простора за паљење свећа и уређење комплекса испоснице Св. Саве у манастиру Студеница, ЈН бр. 1.3.6 –оп/19 – НЕ ОТВАРАТИ ” или

„Опозив понуде за јавну набавку радова на реконструкцији постојеће звонаре и формирање простора за паљење свећа и уређење комплекса испоснице Св. Саве у манастиру Студеница, ЈН бр. 1.3.6 –оп/19 – НЕ ОТВАРАТИ ” или

„Измена и допуна понуде за јавну набавку радова на реконструкцији постојеће звонаре и формирање простора за паљење свећа и уређење комплекса испоснице Св. Саве у манастиру Студеница, ЈН бр. 1.3.6 –оп/19 – НЕ ОТВАРАТИ ”.

На полеђини коверте или на кутији навести назив и адресу понуђача. У случају да понуду подноси група понуђача, на коверти је потребно назначити да се ради о групи понуђача и навести називе и адресу свих учесника у заједничкој понуди.

По истеку рока за подношење понуда понуђач не може да повуче нити да мења своју понуду.

5. УЧЕСТВОВАЊЕ У ЗАЈЕДНИЧКОЈ ПОНУДИ ИЛИ КАО ПОДИЗВОЂАЧ

Понуђач може да поднесе само једну понуду.

Понуђач који је самостално поднео понуду не може истовремено да учествује у заједничкој понуди или као подизвођач, нити исто лице може учествовати у више заједничких понуда.

У Обрасцу понуде (поглавље VII), понуђач наводи на који начин подноси понуду, односно да ли подноси понуду самостално, или као заједничку понуду, или подноси понуду са подизвођачем.

6. ПОНУДА СА ПОДИЗВОЂАЧЕМ

Уколико понуђач подноси понуду са подизвођачем дужан је да у Обрасцу понуде (поглавље VII) наведе да понуду подноси са подизвођачем, проценат укупне вредности набавке који ће поверити подизвођачу, а који не може бити већи од 50%, као и део предмета набавке који ће извршити преко подизвођача.

Понуђач у Обрасцу понуде наводи назив и седиште подизвођача, уколико ће делимично извршење набавке поверити подизвођачу.

Уколико уговор о јавној набавци буде закључен између наручиоца и понуђача који подноси понуду са подизвођачем, тај подизвођач ће бити наведен и у уговору о јавној набавци.

Понуђач је дужан да за подизвођаче достави доказе о испуњености услова који су наведени у поглављу IV конкурсне документације, у складу са Упутством како се доказује испуњеност услова.

Понуђач у потпуности одговара наручиоцу за извршење обавеза из поступка јавне набавке, односно извршење уговорних обавеза, без обзира на број подизвођача.

Понуђач је дужан да наручиоцу, на његов захтев, омогући приступ код подизвођача, ради утврђивања испуњености тражених услова.

7. ЗАЈЕДНИЧКА ПОНУДА

Понуду може поднети група понуђача.

Уколико понуду подноси група понуђача, саставни део заједничке понуде мора бити споразум којим се понуђачи из групе међусобно и према наручиоцу обавезују на

извршење јавне набавке, а који обавезно садржи податке из члана 81. ст. 4. тач. 1) до 6) Закона и то податке о:

- члану групе који ће бити носилац посла, односно који ће поднети понуду и који ће заступати групу понуђача пред наручиоцем,
- понуђачу који ће у име групе понуђача потписати уговор,
- понуђачу који ће у име групе понуђача дати средство обезбеђења,
- понуђачу који ће издати рачун,
- рачуну на који ће бити извршено плаћање,
- обавезама сваког од понуђача из групе понуђача за извршење уговора.

Група понуђача је дужна да достави све доказе о испуњености услова који су наведени у поглављу IV конкурсне документације, у складу са Упутством како се доказује испуњеност услова.

Понуђачи из групе понуђача одговарају неограничено солидарно према наручиоцу. Задруга може поднети понуду самостално, у своје име, а за рачун задругара или заједничку понуду у име задругара.

8. НАЧИН И УСЛОВИ ПЛАЋАЊА, ГАРАНТНИ РОК, РОК ЗА ЗАВРШЕТАК РАДОВА И РОК ВАЖЕЊА ПОНУДЕ

8.1. Захтеви у погледу начина, рока и услова плаћања.

Рок плаћања је не краћи од 15 и не дужи од 45 дана од дана испостављања фактуре.

Плаћање се врши уплатом на рачун понуђача.

Понуђачу је дозвољено да захтева аванс (не већи од 30% од укупне вредности радова).

8.2. Захтев у погледу гарантног рока

Гарантни рок на изведене конзерваторско рестаураторске радове не може бити краћи од две године од дана сачињавања записника о предаји радова.

8.3. Захтев у погледу рока за завршетак радова

Рок за завршетак радова не може бити дужи од 48 радних дана од дана увођења изабраног понуђача у посао од стране Наручиоца.

8.4. Захтев у погледу рока важења понуде

Рок важења понуде не може бити краћи од 30 дана од дана отварања понуда.

У случају истека рока важења понуде, наручилац је дужан да у писаном облику затражи од понуђача продужење рока важења понуде.

Понуђач који прихвати захтев за продужење рока важења понуде на може мењати понуду.

9. ВАЛУТА И НАЧИН НА КОЈИ МОРА ДА БУДЕ НАВЕДЕНА И ИЗРАЖЕНА ЦЕНА У ПОНУДИ

Цена мора бити исказана у динарима, са и без пореза на додату вредност, са урачунатим свим трошковима које понуђач има у реализацији предметне јавне набавке, с тим да ће се за оцену понуде узимати у обзир цена без пореза на додату вредност.

Цена је фиксна и не може се мењати.

Ако је у понуди исказана неуобичајено ниска цена, наручилац ће поступити у складу са чланом 92. Закона.

10. ПОДАЦИ О ВРСТИ, САДРЖИНИ, НАЧИНУ ПОДНОШЕЊА, ВИСИНИ И РОКОВИМА ОБЕЗБЕЂЕЊА ИСПУЊЕЊА ОБАВЕЗА ПОНУЂАЧА

I Понуђач је дужан да у понуди достави:

Средство финансијског обезбеђења за озбиљност понуде и то бланко сопствену меницу, која мора бити евидентирана у Регистру меница и овлашћења Народне банке Србије. Меница мора бити оверена печатом и потписана од стране лица овлашћеног за заступање, а уз исту мора бити достављено попуњено и оверено менично овлашћење – писмо, са назначеним износом од 10% од укупне вредности понуде без ПДВ-а. Уз меницу мора бити достављена копија картона депонованих потписа који је издат од стране пословне банке коју понуђач наводи у меничном овлашћењу – писму. Рок важења менице је 30 дана од дана отварања понуда (средство обезбеђења за озбиљност понуде треба да траје најмање колико и важење понуде).

Наручилац ће уновчити меницу дату уз понуду уколико: понуђач након истека рока за подношење понуда повуче, опозове или измени своју понуду; понуђач коме је додељен уговор благовремено не потпише уговор о јавној набавци; понуђач коме је додељен уговор не поднесе средство обезбеђења за добро извршење посла у складу са захтевима из конкурсне документације.

Наручилац ће вратити менице понуђачима са којима није закључен уговор, одмах по закључењу уговора са изабраним понуђачем.

Уколико понуђач не достави меницу понуда ће бити одбијена као неприхватљива.

II Изабрани понуђач је дужан да достави:

1) Средство финансијског обезбеђења за повраћај авансног плаћања и то бланко сопствену меницу, која мора бити евидентирана у Регистру меница и овлашћења Народне банке Србије. Меница мора бити оверена печатом и потписана од стране лица овлашћеног за заступање, а уз исту мора бити достављено попуњено и оверено менично овлашћење – писмо, са назначеним износом аванса са ПДВ-ом, и мора да траје најкраће до правдања аванса. Уз меницу мора бити достављена копија картона депонованих потписа који је издат од стране пословне банке коју понуђач наводи у меничном овлашћењу – писму. Изабрани понуђач се обавезује да меницу достави у тренутку закључења уговора а најкасније у року од седам дана од дана обостраног потписивања уговора. Наручилац неће исплатити ниједан износ пре него што прими тражено средство финансијског обезбеђења за повраћај авансног плаћања.

2) Средство финансијског обезбеђења за добро извршење посла и то бланко сопствену меницу, која мора бити евидентирана у Регистру меница и овлашћења Народне банке Србије. Меница мора бити оверена печатом и потписана од стране лица овлашћеног за заступање, а уз исту мора бити достављено попуњено и оверено менично овлашћење – писмо, са назначеним износом од 10% од укупне вредности уговора без ПДВ-а. Рок важења менице је 30 (тридесет) дана дужи од истека рока за коначно извршење посла. Ако се за време трајања уговора промене рокови за извршење уговорне обавезе, важност менице за добро извршење посла мора да се

продужи. Уз меницу мора бити достављена копија картона депонованих потписа који је издат од стране пословне банке коју понуђач наводи у меничном овлашћењу – писму. Изабрани понуђач се обавезује да меницу достави у тренутку закључења уговора а најкасније у року од седам дана од дана обостраног потписивања уговора. Наручилац ће уновчити меницу за добро извршење посла у случају да понуђач не буде извршавао своје уговорне обавезе у роковима и на начин предвиђен уговором.

3) Средство финансијског обезбеђења за отклањање грешака у гарантном року и то бланко сопствену меницу, која мора бити евидентирана у Регистру меница и овлашћења Народне банке Србије. Меница мора бити оверена печатом и потписана од стране лица овлашћеног за заступање, а уз исту мора бити достављено попуњено и оверено менично овлашћење – писмо, са назначеним износом од 5% од укупне вредности уговора, без ПДВ-а. Рок важења менице мора бити 5 (пет) дана дужи од гарантног рока. Уз меницу мора бити достављена копија картона депонованих потписа који је издат од стране пословне банке коју понуђач наводи у меничном овлашћењу – писму. Изабрани понуђач се обавезује да меницу достави у тренутку примопредаје предмета јавне набавке. Наручилац ће уновчити меницу за отклањање грешака у гарантном року у случају да изабрани понуђач не изврши обавезу отклањања грешке у гарантном року.

11. ЗАШТИТА ПОВЕРЉИВОСТИ ПОДАТАКА КОЈЕ НАРУЧИЛАЦ СТАВЉА ПОНУЂАЧИМА НА РАСПОЛАГАЊЕ, УКЉУЧУЈУЋИ И ЊИХОВЕ ПОДИЗВОЂАЧЕ

Предметна набавка не садржи поверљиве информације које наручилац ставља на располагање.

12. ДОДАТНЕ ИНФОРМАЦИЈЕ ИЛИ ПОЈАШЊЕЊА У ВЕЗИ СА ПРИПРЕМАЊЕМ ПОНУДЕ

Заинтересовано лице може, у писаном облику на адресу путем поште на адресу наручиоца, електронске поште на е-mail sekretarijat@heritage.gov.rs или факсом на број 011/344-1430 тражити од наручиоца додатне информације или појашњења у вези са припремањем понуде, најкасније 5 дана пре истека рока за подношење понуде.

Наручилац ће заинтересованом лицу у року од 3 (три) дана од дана пријема захтева за додатним информацијама или појашњењима конкурсне документације, одговор доставити у писаном облику и истовремено ће ту информацију објавити на Порталу јавних набавки и на својој интернет страници.

Додатне информације или појашњења упућују се са напоменом „Захтев за додатним информацијама или појашњењима конкурсне документације, ЈН бр. 1.3.6 –оп/19.

Ако наручилац измени или допуни конкурсну документацију 8 или мање дана пре истека рока за подношење понуда, дужан је да продужи рок за подношење понуда и објави обавештење о продужењу рока за подношење понуда.

По истеку рока предвиђеног за подношење понуда наручилац не може да мења нити да допуњује конкурсну документацију.

Тражење додатних информација или појашњења у вези са припремањем понуде телефоном није дозвољено.

Комуникација у поступку јавне набавке врши се искључиво на начин одређен чланом 20. Закона.

13. ДОДАТНА ОБЈАШЊЕЊА ОД ПОНУЂАЧА ПОСЛЕ ОТВАРАЊА ПОНУДА И КОНТРОЛА КОД ПОНУЂАЧА ОДНОСНО ЊЕГОВОГ ПОДИЗВОЂАЧА

После отварања понуда наручилац може приликом стручне оцене понуда да у писаном облику захтева од понуђача додатна објашњења која ће му помоћи при прегледу, вредновању и упоређивању понуда, а може да врши контролу (увид) код понуђача, односно његовог подизвођача (члан 93. Закона).

Уколико наручилац оцени да су потребна додатна објашњења или је потребно извршити контролу (увид) код понуђача, односно његовог подизвођача, наручилац ће понуђачу оставити примерени рок да поступи по позиву наручиоца, односно да омогући наручиоцу контролу (увид) код понуђача, као и код његовог подизвођача.

Наручилац може уз сагласност понуђача да изврши исправке рачунских грешака уочених приликом разматрања понуде по окончаном поступку отварања.

У случају разлике између јединичне и укупне цене, меродавна је јединична цена.

Ако се понуђач не сагласи са исправком рачунских грешака, наручилац ће његову понуду одбити као неприхватљиву.

14. ПОШТОВАЊЕ ОБАВЕЗА КОЈЕ ПРОИЗИЛАЗЕ ИЗ ВАЖЕЋИХ ПРОПИСА

Понуђач је дужан да у оквиру своје понуде достави изјаву дату под кривичном и материјалном одговорношћу да је поштовао све обавезе које произилазе из важећих прописа о заштити на раду, запошљавању и условима рада, заштити животне средине, као и да гарантује да је ималац права интелектуалне својине. (Образац изјаве, дат је у поглављу VII конкурсне документације).

15. КОРИШЋЕЊЕ ПАТЕНТА И ОДГОВОРНОСТ ЗА ПОВРЕДУ ЗАШТИЋЕНИХ ПРАВА ИНТЕЛЕКТУАЛНЕ СВОЈИНЕ ТРЕЋИХ ЛИЦА

Накнаду за коришћење патената, као и одговорност за повреду заштићених права интелектуалне својине трећих лица сноси понуђач.

16. НАЧИН И РОК ЗА ПОДНОШЕЊЕ ЗАХТЕВА ЗА ЗАШТИТУ ПРАВА ПОНУЂАЧА

Захтев за заштиту права може да поднесе понуђач, односно свако заинтересовано лице, који има интерес за доделу уговора у конкретном поступку јавне набавке и који је претрпео или би могао да претрпи штету због поступања наручиоца противно одредбама Закона о јавним набавкама.

Захтев за заштиту права подноси се наручиоцу, а копија се истовремено доставља Републичкој комисији за заштиту права у поступцима јавних набавки (у даљем тексту: Републичка комисија).

Захтев за заштиту права се доставља наручиоцу непосредно, електронском поштом на e-mail: sekretarijat@heritage.gov.rs, факсом на број 011/344-1430 или препорученом поштом са повратницом. Захтев за заштиту права се може поднети у току целог поступка јавне набавке, против сваке радње наручиоца, осим уколико Законом о јавним

набавкама није другачије одређено. О поднетом захтеву за заштиту права наручилац обавештава све учеснике у поступку јавне набавке, односно објављује обавештење о поднетом захтеву на Порталу јавних набавки и на својој интернет страници, најкасније у року од два дана од дана пријема захтева.

Уколико се захтевом за заштиту права оспорава врста поступка, садржина позива за подношење понуда или конкурсне документације, захтев ће се сматрати благовременим уколико је примљен од стране наручиоца најкасније седам дана пре истека рока за подношење понуда, без обзира на начин достављања и уколико је подносилац захтева у складу са чл. 63. ст. 2. Закона о јавним набавкама указао наручиоцу на евентуалне недостатке и неправилности, а наручилац исте није отклонио.

Захтев за заштиту права којим се оспоравају радње које наручилац предузме пре истека рока за подношење понуда, а након истека рока из претходног става, сматраће се благовременим уколико је поднет најкасније до истека рока за подношење понуда. После доношења одлуке о додели уговора из чл.108. Закона о јавним набавкама или одлуке о обустави поступка јавне набавке из чл. 109. Закона о јавним набавкама, рок за подношење захтева за заштиту права је 10 дана од дана објављивања одлуке на Порталу јавних набавки.

Захтевом за заштиту права не могу се оспоравати радње наручиоца предузете у поступку јавне набавке ако су подносиоцу захтева били или могли бити познати разлози за његово подношење пре истека рока за подношење понуда, а подносилац захтева га није поднео пре истека тог рока.

Ако је у истом поступку јавне набавке поново поднет захтев за заштиту права од стране истог подносиоца захтева, у том захтеву се не могу оспоравати радње наручиоца за које је подносилац захтева знао или могао знати приликом подношења претходног захтева.

Захтев за заштиту права не задржава даље активности наручиоца у поступку јавне набавке у складу са одредбама члана 150. овог Закона о јавним набавкама.

Захтев за заштиту права мора да садржи:

- 1) назив и адресу подносиоца захтева и лице за контакт;
- 2) назив и адресу наручиоца;
- 3) податке о јавној набавци која је предмет захтева, односно о одлуци наручиоца;
- 4) повреде прописа којима се уређује поступак јавне набавке;
- 5) чињенице и доказе којима се повреде доказују;
- 6) потврду о уплати таксе из члана 156. Закона о јавним набавкама;
- 7) потпис подносиоца.

Валидан доказ о извршеној уплати таксе, у складу са Упутством о уплати таксе за подношење захтева за заштиту права Републичке комисије, објављеном на сајту Републичке комисије, у смислу члана 151. став 1. тачка б) Закона о јавним набавкама, је:

1. Потврда о извршеној уплати таксе из члана 156. Закона о јавним набавкама која садржи следеће елементе:

(1) да буде издата од стране банке и да садржи печат банке;

(2) да представља доказ о извршеној уплати таксе, што значи да потврда мора да садржи податак да је налог за уплату таксе, односно налог за пренос средстава реализован, као и датум извршења налога.

* Републичка комисија може да изврши увид у одговарајући извод евиденционог рачуна достављеног од стране Министарства финансија – Управе за трезор и на тај начин додатно провери чињеницу да ли је налог за пренос реализован.

(3) износ таксе из члана 156. Закона о јавним набавкама чија се уплата врши – 120.000,00 динара;

(4) број рачуна: 840-30678845-06;

- (5) шифру плаћања: 153 или 253;
 - (6) позив на број: подаци о броју или ознаци јавне набавке поводом које се подноси захтев за заштиту права;
 - (7) сврха: ЗЗП; навести назив наручиоца; навести редни број јавне набавке;
 - (8) корисник: буџет Републике Србије;
 - (9) назив уплатиоца, односно назив подносиоца захтева за заштиту права за којег је извршена уплата таксе;
 - (10) потпис овлашћеног лица банке, или
2. Налог за уплату, први примерак, оверен потписом овлашћеног лица и печатом банке или поште, који садржи и све друге елементе из потврде о извршеној уплати таксе наведене под тачком 1, или
 3. Потврда издата од стране Републике Србије, Министарства финансија, Управе за трезор, потписана и оверена печатом, која садржи све елементе из потврде о извршеној уплати таксе из тачке 1, осим оних наведених под (1) и (10), за подносиоце захтева за заштиту права који имају отворен рачун у оквиру припадајућег консолидованог рачуна трезора, а који се води у Управи за трезор (корисници буџетских средстава, корисници средстава организација за обавезно социјално осигурање и други корисници јавних средстава), или
 4. Потврда издата од стране Народне банке Србије, која садржи све елементе из потврде о извршеној уплати таксе из тачке 1, за подносиоце захтева за заштиту права (банке и други субјекти) који имају отворен рачун код

Поступак заштите права понуђача регулисан је одредбама чл. 138. - 166. ЗЈН.

17. РОК У КОЈЕМ ЋЕ УГОВОР БИТИ ЗАКЉУЧЕН

Уговор о јавној набавци ће бити закључен са понуђачем којем је додељен уговор у року од 8 дана од дана протеча рока за подношење захтева за заштиту права из члана 149. Закона.

У случају да је поднета само једна понуда наручилац може закључити уговор пре истека рока за подношење захтева за заштиту права, у складу са чланом 112. став 2. тачка 5) Закона.

VI КРИТЕРИЈУМИ ЗА ДОДЕЛУ УГОВОРА

Избор најповољније понуде наручилац ће извршити применом критеријума „најнижа понуђена цена“.

Приликом оцене понуда као релевантна узимаће се укупна понуђена цена без ПДВ-а.

Елементи критеријума, односно начин на основу којих ће наручилац извршити доделу уговора у ситуацији када постоје две или више понуда са истом понуђеном ценом

Уколико две или више понуда имају исту најнижу понуђену цену, као најповољнија биће изабрана понуда оног понуђача који је понудио краћи рок за завршетак радова. У случају истог рока за завршетак радова, као најповољнија биће изабрана понуда оног понуђача који је понудио дужи рок плаћања.

Уколико ни након примене горе наведеног резервног елемента критеријума није могуће донети одлуку о додели уговора, наручилац ће уговор доделити понуђачу који буде извучен путем жреба. Наручилац ће писмено обавестити све понуђаче који су поднели понуде о датуму када ће се одржати извлачење путем жреба. Жребом ће бити обухваћене само оне понуде које имају једнаку најнижу понуђену цену исти рок за завршетак радова и исти рок плаћања. Извлачење путем жреба наручилац ће извршити јавно, у присуству понуђача, и то тако што ће називе понуђача исписати на одвојеним папирима, који су исте величине и боје, те ће све те папире ставити у провидну кутију одакле ће извући само један папир. Понуђачу чији назив буде на извученом папиру ће бити додељен уговор. Понуђачима који не присуствују овом поступку, наручилац ће доставити записник извлачења путем жреба.

VII ОБРАСЦИ КОЈИ ЧИНЕ САСТАВНИ ДЕО ПОНУДЕ

Саставни део понуде чине следећи обрасци:

- 1) Образац понуде и структуре цене(Образац 1);
- 2) Образац Изјаве понуђача о поштовању обавеза из члана 75. став 2. Закона о јавним набавкама (Образац 2);
- 3) Образац Изјаве подизвођача о поштовању обавеза из члана 75. став 2. Закона о јавним набавкама (Образац 3)
- 4) Образац трошкова припреме понуде (Образац 4);
- 5) Образац изјаве о независној понуди (Образац 5);
- 6) Образац изјаве понуђача о средству финансијског обезбеђења уговора (Образац 6).

ОБРАЗАЦ ПОНУДЕ И СТРУКТУРЕ ЦЕНЕ

Понуда бр _____ од _____ за јавну набавку радова на реконструкцији постојеће звонаре и формирање простора за паљење свећа и уређење комплекса испоснице Св. Саве у манастиру Студеница, ЈН бр. 1.3.6 –оп/19

1) ОПШТИ ПОДАЦИ О ПОНУЂАЧУ

Назив понуђача:	
Адреса понуђача:	
Матични број понуђача:	
Порески идентификациони број понуђача (ПИБ):	
Врста правног лица (микро, мало, средње, велико)	
Име особе за контакт:	
Електронска адреса понуђача (e-mail):	
Телефон:	
Телефакс:	
Број рачуна понуђача и назив банке:	
Лице овлашћено за потписивање уговора	

2) ПОНУДУ ПОДНОСИ:

А) САМОСТАЛНО
Б) СА ПОДИЗВОЂАЧЕМ
В) КАО ЗАЈЕДНИЧКУ ПОНУДУ

Напомена: заокружити начин подношења понуде и уписати податке о подизвођачу, уколико се понуда подноси са подизвођачем, односно податке о свим учесницима заједничке понуде, уколико понуду подноси група понуђача

3) ПОДАЦИ О ПОДИЗВОЂАЧУ

1)	Назив подизвођача:	
	Адреса:	
	Магични број:	
	Порески идентификациони број:	
	Име особе за контакт:	
	Процент укупне вредности набавке који ће извршити подизвођач:	
	Део предмета набавке који ће извршити подизвођач:	
2)	Назив подизвођача:	
	Адреса:	
	Магични број:	
	Порески идентификациони број:	
	Име особе за контакт:	
	Процент укупне вредности набавке који ће извршити подизвођач:	
	Део предмета набавке који ће извршити подизвођач:	

Напомена:

Табелу „Подаци о подизвођачу“ попуњавају само они понуђачи који подносе понуду са подизвођачем, а уколико има већи број подизвођача од места предвиђених у табели, потребно је да се наведени образац копира у довољном броју примерака, да се попуни и достави за сваког подизвођача.

4) ПОДАЦИ О УЧЕСНИКУ У ЗАЈЕДНИЧКОЈ ПОНУДИ

1)	Назив учесника у заједничкој понуди:	
	Адреса:	
	Матични број:	
	Порески идентификациони број:	
	Име особе за контакт:	
2)	Назив учесника у заједничкој понуди:	
	Адреса:	
	Матични број:	
	Порески идентификациони број:	
	Име особе за контакт:	
3)	Назив учесника у заједничкој понуди:	
	Адреса:	
	Матични број:	
	Порески идентификациони број:	
	Име особе за контакт:	

Напомена:

Табелу „Подаци о учеснику у заједничкој понуди“ попуњавају само они понуђачи који подносе заједничку понуду, а уколико има већи број учесника у заједничкој понуди од места предвиђених у табели, потребно је да се наведени образац копира у довољном броју примерака, да се попуни и достави за сваког понуђача који је учесник у заједничкој понуди.

5) ОПИС ПРЕДМЕТА ЈАВНЕ НАБАВКЕ: извођење радова на реконструкцији постојеће звонаре и формирање простора за паљење свећа и уређење комплекса испоснице Св. Саве у манастиру Студеница, ЈН бр. 1.3.6 –оп/19 **И СТРУКТУРА ЦЕНЕ:**

1.А ПРИПРЕМНИ РАДОВИ

Припремни радови	Редни број	ОПИС РАДОВА	Јединица мере	Количина	Јединична цена (дин)	Укупна цена(дин)
	1.1.	Демонтажа постојећег звоника. Дрвену констукцију звоника пажљиво демонтирати. Звона пажљиво скинути са носача и транспортовати у радионицу на репарацију. Дрвену грађу после демонтаже сложити и обрадити и ако је могуће поново употребити. Шути и отпад утоварити на камион и одвести на градску депонију. Обрачун паушално.	паушално	1		
	1.2.	Демонтажа постојеће продавнице. Дрвене елементе, врата и прозоре пажљиво демонтирати. Дрвену грађу после демонтаже сложити и ако је могуће поново употребити. Шути и отпад утоварити на камион и одвести на градску депонију. Обрачун паушално.	паушално	1		
	1.3.	Насипање тампон слоја шљунком испод подне плоче. Шљунак насути у предвиђеном слоју и набити, до потребне збијености. Обрачун по м ³ набијеног шљунка.	м ³	1,1		
УКУПНО ПРИПРЕМНИ РАДОВИ						

2.А БЕТОНСКИ И АРМИРАНО БЕТОНСКИ РАДОВИ

Редни број	ОПИС РАДОВА	Јединица мере	Количина	Јединична цена (дин)	Укупна цена (дин)
2.1.	Израда армирано бетонске плоче приземље марке МБ 30 д=10 цм. Обрачун по м ³ изливене плоче. Плочу армирати мрежастом арматуром, по статичком прорачуну и бетонирати. Горњу површину бетонске подлоге изравнати, а бетон неговати. У цену улази и арматура. Обрачун по м ³ уграђеног пода.	м ³	1,1		
2.2.	Израда армирано бетонских хоризонталних серклажа , марке МБ 30. Израдити оплату и серклаже армирати по пројекту, детаљима и статичком прорачуну. Бетон уградити и неговати по прописима. У цену улазе и оплата, подупирачи, арматура и помоћна скела. Обрачун по м ³ бетона.	м ³	1,1		
2.3.	Израда армирано бетонске плоче таванице са степенишним газиштима у виду косе плоче марке МБ 30 д=15 цм и са хоризонталним серклажом 20/20 цм. Израдити оплату са подупирачима и плочу армирати по пројекту, детаљима и статичком прорачуну. Бетон уградити и неговати по прописима. У цену улазе и оплата, подупирачи и помоћна скела. Обрачун по м ³ изливене аб плоче.	м ³	2,5		

2.4.	Израда цементне кошуљице дебљине 3 цм , као подлоге за подну облогу. Подлогу за кошуљицу, пренаношења кошуљице, очистити и опрати. Малтер за кошуљицу справити са просејаним шљунком "јединицом",размере 1:3. Армирати је рабиц плетивом, постављеним у средини слоја. Кошуљицу неговати док не очврсне.Обрачун по м ² кошуљице.	м ²	22		
УКУПНО БЕТОНСКИ И АРМИРАНО-БЕТОНСКИ РАДОВИ					

- 3.А ЗИДАРСКИ РАДОВИ						
Материјал и услови зидања морају одговарати постојећим технички прописима и то: цемент: ЈУС. 020 Б Ц1.011 и В.Ц1.012, креч ЈУС Б. Б1.020, песак ЈУС-у У.М.010 и ЈУС У.М2.012, вода ЈУС У.2.010 И ЈУСУ.М2.012, малтери ЈУС МД 10, ЈУС У.М2.012 и ЈУС У.М2.008. Зидање опеком и блоковима извести у правилном хоризонталном реду са правилном везом без ситних парчади мањих од ½ опеке са потпуно испуњеним спојницама житким малтером, а спољне фуге оставити празне око 1.5 цм дубине за везу малтера приликом малтерисања.За преградне зидове оставити рупе дубине ½ блока-опеке. Зидање опеком (блоковима) је предвиђено са извођењем свих отвора као и жљебова за инсталације. У цену улази за 1 м ² односно 1 м ³ сав материјал са растуром, рад, алат, транспорт, скела и сви остали трошкови.						
	Редни број	ОПИС РАДОВА	Јединица мере	Количина	Јединична цена (дин)	Укупна цена (дин)
Зидарски радови	3.1.	Набавка, транспорт, обрада и зидање спољних зидова каменом у продужном малтеру 1:2:6 према детаљу. Сига је димензија према пројекту дебљине 12 цм. Сига се вади свежа из каменолома и мора задовољити услове квалитета у погледу садржаја штетних соли и креча. Све фуге су висине 2 цм. Спољну страну зида издерсовати "филером" од белог цемента и мермерног брашна размере 1:3. У цену улази и помоћна скела. Обрачун по м ³ зида, отвори се одбијају.	м ³	1,5		
	3.2.	Набавка, обрада камена и зидање свода , дебљине 25 цм. Камен за зидање мора бити здрав, без ласа, врсте и боје по избору пројектанта. Камен обрадити по детаљима и упутству пројектанта. Пре уградње квасити га водом и редове зидати у цементном малтеру размере 1:3, са правилним превезима и спојницама. Фуговати цементним малтером и очистити камен. У цену улазе и оплата са ременатама, подупирачи и помоћна скела. Обрачун по м ³ свода.	м ³	3,5		
	3.3.	Малтерисање унутрашњих зидова звоника кречним малтером у два слоја. Пре малтерисања површине очистити и испрскати разређеним малтером. Први слој, грунт, радити кречним малтером размере 1:3 дебљине слоја до 2 цм од просејаног шљунка, "јединице" и креча. Макер стално мешати да се кречно млеко не издвоји. Малтер нанети преко подлоге и нарезати ради бољег прихватања другог слоја. Други слој, размере 1:3, справити са ситним и чистим песком, без примеса муља и органских материја. Пердашити уз квашење и глачање малим пердашкама. Омалтерисане површине морају бити равне, без прелома и таласа, а ивице оштре и праве. Малтер квасити да не дође до брзог сушења и "прегоревања". Обрачун по м ² малтерисане површине.	м ²	25		
УКУПНО ЗИДАРСКИ РАДОВИ						

4.A КАМНОРЕЗАЧКИ РАДОВИ

Каменорезачки радови	Редни број	ОПИС РАДОВА	Јединица мере	Количина	Јединична цена (дин)	Укупна цена (дин)
	4.1.	Набавка, обрада камена и зидање венца од кречњака у продужном малтеру. Камен клесати ручно или машински по детаљу. Камен за зидање мора бити здрав, без ласа, врсте и боје по избору пројектанта. Камен обработити по детаљима и упутству пројектанта. Пре уградње квасити га водом и редове зидати са правилним превезима и спојницама. Фуговање извести кречним малтером у техници по избору пројектанта. Обрачун по м ¹ венца.	м ¹	11		
	4.2.	Набавка и постављање подних плоча од кречњака (мермера) у подове, различитих димензија, у боји и слогу по избору пројектанта. Уградња сокли висине 15 цм. Плоче поставити у цементном малтеру размере 1:3, фуговати и очистити, у слогу по пројекту и упутству пројектанта. У цену улазе и припрема подлоге и фуговање. Обрачун по м ² пода.	м ²	11		
	4.3.	Набавка и постављање плоча од мермера као облога улазних газишта степеница палионице свећа д=3 цм. Обрачун по м ² камена.	м ²	2,9		
	4.4.	Набавка и постављање полица од мермера као подлоге за паљење свећа д=5 цм. Обрачун по м ² камена.	м ²	3,2		
	4.5.	Израда платоа око звоника и облагање степенишних газишта од ломљеног камена локалног порекла, у цементном малтеру. Камен поставити у слоју цементног малтера дебљине 3 цм, размере 1:3, правилно нивелисати и сложити у слогу по пројекту и детаљима. Спојнице фуговати, а опеку очистити, по упутству пројектанта. У цену улазе и набавка опеке и фуговање. Обрачун по м ² стазе.	м ²	14		
	УКУПНО КАМНОРЕЗАЧКИ РАДОВИ					

5.A ТЕСАРСКИ РАДОВИ

Дрвена грађа и спојни материјал за израду носећих конструкција морају одговарати постојећим стандардима. Грађа употребљена за кров и делове крова мора бити сува, здрава и посечена у зимском периоду. Резана грађа је чамова II класе. Позицијом је обухваћен рад, материјал, транспорт, скеле, монтирање, постављање окова.

Тесарски радови	Редни број	ОПИС РАДОВА	Јединица мере	Количина	Јединична цена (дин)	Укупна цена (дин)

5.1.	Израда конструкције звоника од ламелираног сибирског ариша или храстове грађе. Грете, стубове и остале елементе израдити у свему према пројекту и детаљима. Урадити све прописане тесарске везе кровних елемената и ојачања од флах гвожђа, котви, завртњева, кламфи и слично. Обрачун по м ³ уграђене конструкције звоника.	м ³	11		
5.2.	Дашчање крова даском преко кровне конструкције. Даске дебљине 24 мм од суве, праве и квалитетне јелове даске, оптималне дужине поставити на додир и заковати. Обрачун по м ² постављене Обрачун по м ³ уграђене конструкције звоника.	м ²	40		
5.3.	Израда међусpratне дрвене конструкције звоника од дрвених греда. Грете димензионисати и израдити у свему према пројекту и детаљима. Предвидети израду дрвених мердевина за пењење на горњу етажу звоника. Обрачун по м ³ Обрачун по м ³ уграђене грађе.	м ³	2		
5.4.	Набавка грађе, израда и постављање кровног покривача од храстове шиндре. Грађа за израду шиндре мора бити квалитетна, сува и без чворова. Синдру израдити и поставити по пројекту, детаљима и упутству пројектанта. Пре постављања шиндру импрегнирати потапањем или мазањем висе пута ксилолин комбијем. По завршеном постављању кровног покривача исти премазати "Бакилом" или сличним средством, два до три пута. Обрачун по м ² постављене површине.	м ²	40		
УКУПНО ТЕСАРСКИ РАДОВИ					

6.А ИЗОЛАТЕРСКИ РАДОВИ

	Редни број	ОПИС РАДОВА	Јединица мере	Количина	Јединична цена (дин)	Укупна цена (дин)
Изолатерски радови		хидроизолације				
	6.1.	Израда хидроизолације подне плоче звоника: - хладан премаз битулитом - врућ премаз битуменом - кондор - врућ премаз битуменом	м ²	11		
	6.2.	Хидроизолација косог крова. Набавка и постављање кровне фолије, паропропусне-водонепропусне. Фолију поставити према упутству произвођача преко дашчане подлоге. Спојеве фолије лепити лепљивом траком. Обрачун по м ² кровне површине.	м ²	40		
	6.3.	Израда хидроизолације зида од сиге и опеке хидрофобним премазом. Пенетрат припремити према упутству произвођача и нанет четком у три слоја. Обрачун по м ² обрађене површине зида.	м ²	28		
		термоизолација				

	6.4.	Набавка и постављање камене вуне у облику тврдих плоча у подну конструкцију, дебљине 5 цм, густине 120 кг/т3. Камену вуну поставити као термо изолацију пода, по детаљима и упутству пројектанта. Обрачун по м2 пода.	м ²	11		
УКУПНО ИЗОЛАТЕРСКИ РАДОВИ						

7.А СТОЛАРСКИ РАДОВИ

Столарски радови	Редни број	ОПИС РАДОВА	Јединица мере	Количина	Јединична цена (дин)	Укупна цена (дин)
	7.1.	Израда и постављање алуминијумске стаклене преграде палионице свећа. Врата, довратник и праг изградити од алуминијумских профила, по шеми столарије и детаљима. Испуна од каљеног термостакла 4+12+4 мм. Поставити оков од месинга или кованог гвожђа, браву са цилиндер улошком и три кључа, три усадне шарке по крилу, по избору пројектанта. На поду поставити гумени одбојник. Заптиваче пурпеном. Обрачун по м ² врата. Укупно 1 комада врата.	м ²	5,5		
УКУПНО СТОЛАРСКИ РАДОВИ						

8.А БРАВАРСКИ РАДОВИ

Браварски радови	Редни број	ОПИС РАДОВА	Јединица мере	Количина	Јединична цена (дин)	Укупна цена (дин)
	8.1.	Израда и монтажа дрвеног крста. Израда у свему према детаљу и упутству пројектанта. Обрачун по комаду.	ком	1		
8.2.	Израда и постављање челичних кутијастих профила као носача звона. Челичне кутије изградити и уградити по статичком прорачуну и детаљима и упутству пројектанта. Спојеве и варове идеално изградити, очистити и обрусити. Пре уградње ограду очистити од корозије и прашине, брусити и опајати. Нанети импрегнацију, основну боју и поставити ограду. Након уградње поправити основну боју, предкитовати и брусити и обојити два пута. Обложити храстовим даскама. Спојеве геровати. Обрачун по м ¹ профила.	м ¹	12			
УКУПНО БРАВАРСКИ РАДОВИ						

9. А МОЛЕРСКО-ФАРБАРСКИ РАДОВИ						
Молерско-фарбарски радови	Редни број	ОПИС РАДОВА	Јединица мере	Количина	Јединична цена (дин)	Укупна цена (дин)
	9.1.	<p>Бојење са глетовањем зидова и плафона, полудисперзивним бојама. Малтерисане зидове и плафоне глетовати дисперзивним китом. Површине обрусити, очистити и извршити неутрализовање. Прегледати и китовати мања оштећења и пукотине. Импрегнирати и превући дисперзивни кит три пута. Све површине брусити, импрегнирати и китовати мања оштећења. Предбојити и исправити тонираним дисперзионим китом, а затим бојити полудисперзивном бојом први и други пут. Боја и тон по избору пројектанта. Обрачун по м² обојене површине.</p>	м ²	25		
УКУПНО МОЛЕРСКО-ФАРБАРСКИ РАДОВИ						

10. А РАЗНИ РАДОВИ						
Разни радови	Редни број	ОПИС РАДОВА	Јединица мере	Количина	Јединична цена (дин)	Укупна цена (дин)
	10.1.	Монтажа звона, израда јарма, клатна, лежајева, електромотори, даљинско управљање звонима.	паушално			
10.2.	Набавка и уградња вентилационик цеви од прохрома ф100 mm.	м ¹	18			
10.3.	Набавка и уградња вентилационе розете од нерђајућег челика са филтерима за дим.	ком	1			
10.4.	Чишћење објекта и уређење околине зграде	паушално				
УКУПНО РАЗНИ РАДОВИ						

**(Б) ПРЕДМЕР ГРАЂЕВИНСКИХ И ЗАНАТСКИХ РАДОВА
ЗА УРЕЂЕЊЕ КОМПЛЕКСА ИСПОСНИЦЕ СВЕТОГ САВЕ**

напомена: све мере проверити на лицу места

1.Б ЗЕМЉАНИ И ПРИПРЕМНИ РАДОВИ

Земљани радови и припремни радови	Редни број	ОПИС РАДОВА	Јединица мере	Количина	Јединична цена (дин)	Укупна цена(дин)
	1.1.	Демонтажа постојећег звоника. Дрвену грађу пажљиво демонтирати и складиштити је на сувом месту. Звоно такође пажљиво демонтирати и припремити за поновну уградњу. Обрачун паушално.	паушално	1		
	1.2.	Ручни ископ земље III категорије за темеље звоника. Ископ извести према пројекту и датим котама. Бочне стране правилно одсећи, а дно нивелисати. Ископану земљу превести и насути у слојевима предвидени део терена, са набијањем. Обрачун по м ³ земље, мерено урасло.	м ³	2		
	1.3.	Насипање тампон слоја шљунком испод и поред темеља. Шљунак насути у предвиђеном слоју и набити, до потребне збијености. Обрачун по м ³ набијеног шљунка.	м ³	1,5		
УКУПНО ЗЕМЉАНИ РАДОВИ						

2.Б БЕТОНСКИ И АРМИРАНО БЕТОНСКИ РАДОВИ

	Редни број	ОПИС РАДОВА	Јединица мере	Количина	Јединична цена (дин)	Укупна цена (дин)
		2.1.	Израда армирано бетонских темеља марке МБ 30. Израдити оплату и темеље армирати по пројекту, детаљима и статичком прорачуну. Бетонирање радити преко бетонске подлоге. Бетон уградити и неговати по прописима. У цену улази и оплата. Обрачун по м ³ темеља.	м ³	1	
УКУПНО БЕТОНСКИ И АРМИРАНО-БЕТОНСКИ РАДОВИ						

3.Б КАМЕНОРЕЗАЧКИ РАДОВИ

Каменорезачк и радови	Редни број	ОПИС РАДОВА	Јединица мере	Количина	Јединична цена (дин)	Укупна цена (дин)

	3.1.	Набавка, обрада камена и монтажа постоља за звоник . Камена коцка 30/30/30 цм. Камен (шкриљац) за зидање мора бити здрав, без ласа, врсте и боје по избору пројектанта. Камен обрадити по детаљима и упутству пројектанта. Камен анкерovati у бетонски темељ прохромским анкерима. Дрвену конструкцију звоника поветазима заврњима м12. Обрачун по комаду камене коцке.	КОМ	4		
	3.2.	Израда пода унутар и око звоника од ломљеног камена . Камен д=5 цм из локалног каменолома поставити у слоју песка дебљине 5-8, правилно нивелисати и сложити у слогу по пројекту и детаљима. Подлогу прописно набити. Обрачун по м ² пода.	м ²	12		
	УКУПНО КАМЕНЕРЕЗАЧКИ РАДОВИ					

4.Б БРАВАРСКИ РАДОВИ

Браварски радови	Редни број	ОПИС РАДОВА	Јединица мере	Количина	Јединична цена (дин)	Укупна цена (дин)
	4.1.	Израда и постављање челичних кутијастих профила као носача звона . Челичне кутије израдити и уградити по статичком прорачуну и детаљима и упутству пројектанта. Спојеве и варове идеално израдити, очистити и обрусити. Пре уградње ограду очистити од корозије и прашине, брусити и опајати. Нанети импрегнацију, основну боју и поставити ограду. Након уградње поправити основну боју, предкитовати и брусити и обојити два пута. Обрачун паушално.	паушално			
УКУПНО БРАВАРСКИ РАДОВИ						

5.Б ТЕСАРСКИ РАДОВИ

Дрвена грађа и спојни материјал за израду носећих конструкција морају одговарати постојећим стандардима. Грађа употребљена мора бити сува, здрава и посечена у зимском периоду. Дрво је висококвалитетно (хрст, ариш..., прописно осушено, заштићено фунгицидима. Позицијом је обухваћен рад, материјал, транспорт, скеле, монтирање, постављање окова.

Тесарски радови	Редни број	ОПИС РАДОВА	Јединица мере	Количина	Јединична цена (дин)	Укупна цена (дин)
	5.1.	Израда конструкције звоника од дрвене (харст, ариш) грађе . Конструкцију израдити у свему према пројекту и детаљима. Урадити све прописане тесарске везе кровних елемената и ојачања од флах гвожђа, котви, завртњева, кламфи и слично. Заштитни премази и безбојни мат лак. Обрачун по м ³ уграђене конструкције звоника.	м ³	2		
5.2.	Израда четвородне кровне конструкције од суве грађе . Кров израдити у свему према пројекту и детаљима. На местима ослонаца дрвених греда поставити слој Крабероида и греде анкерovati. Урадити све прописане тесарске везе кровних елемената и ојачања од флах гвожђа, котви, завртњева, кламфи и слично. Обрачун по м ² хоризонталне пројекције крова.	м ²	5,6			
5.3.	Дашчање крова даском преко кровне конструкције. Даске дебљине 24 мм од суве, праве и квалитетне јелове даске, оптималне дужине поставити на додир и заковати. Обрачун по м ² постављене површине	м ²	8			

	5.4.	Набавка грађе, израда и постављање кровног покривача од храстове шиндре. Грађа за израду шиндре мора бити квалитетна, сува и без чворова. Синдру израдити и поставити по пројекту, детаљима и упутству пројектанта. Пре постављања шиндру импрегнирати потапањем или мазањем више пута ксилолин комбијем. По завршеном постављању кровног покривача исти премазати "Бакрилом" или сличним средством, два до три пута. Обрачун по м ² постављене површине.	м ²	8		
	5.5.	Израда и монтажа крста од храстове грађе. Израда у свему према детаљу и упутству пројектанта. Обрачун по комаду.	КОМ	1		
	УКУПНО ТЕСАРСКИ РАДОВИ					

6.Б ИЗОЛАТЕРСКИ РАДОВИ

Редни број	ОПИС РАДОВА	Јединица мере	Количина	Јединична цена (дин)	Укупна цена (дин)
6.1.	Израда хидроизолације постоља звоника.	м ²	1		
6.2.	Хидроизолација косог крова. Набавка и постављање кровне фолије, паропропусне-водонепропусне. Фолију поставити према упутству произвођача преко дашчане подлоге. Спојеве фолије лепити лепљивом траком. Обрачун по м ² кровне површине.	м ²	8		
УКУПНО ИЗОЛАТЕРСКИ РАДОВИ					

7.Б РАЗНИ РАДОВИ

Редни број	ОПИС РАДОВА	Јединица мере	Количина	Јединична цена (дин)	Укупна цена (дин)
Разни радови	7.1.	Чишћење и монтажа звона. Паушално.	паушалн о		
	7.2.	Премазивање заштитних металних ограда бојом у два слоја, дрвених летви на зиданој огради заштитним премазима, и дрвних врата.	паушалн о		
	7.2.	Чишћење објекта и уређење околине	паушално		
УКУПНО РАЗНИ РАДОВИ					

Укупна цена (А + Б) без ПДВ-а	
Укупна цена (А + Б) са ПДВ-ом	
Рок плаћања	
Рок за завршетак радова	
Рок важења понуде	
Гарантни рок	

Датум

М. П.

Понуђач

Напомене:

Образац понуде понуђач мора да попуни, овери печатом и потпише, чиме потврђује да су тачни подаци који су у обрасцу понуде наведени. Уколико понуђачи подносе заједничку понуду, група понуђача може да се определи да образац понуде потписују и печатом оверавају сви понуђачи из групе понуђача или група понуђача може да одреди једног понуђача из групе који ће попунити, потписати и печатом оверити образац понуде.

Образац 2

ОБРАЗАЦ ИЗЈАВЕ О ПОШТОВАЊУ ОБАВЕЗА ИЗ ЧЛАНА 75. СТ. 2. ЗАКОНА

У вези члана 75. став 2. Закона о јавним набавкама, као заступник понуђача дајем следећу

ИЗЈАВУ

Понуђач _____ у поступку јавне набавке радова на реконструкцији постојеће звонаре и формирање простора за паљење свећа и уређење комплекса испоснице Св. Саве у манастиру Студеница, ЈН бр. 1.3.6-оп/19, поштовао је обавезе које произлазе из важећих прописа о заштити на раду, запошљавању и условима рада, заштити животне средине и нема забрану обављања делатности која је на снази у време подношења понуде.

Датум

Понуђач

М.П.

Напомена: Уколико понуду подноси група понуђача, Изјава мора бити потписана од стране овлашћеног лица сваког понуђача из групе понуђача и оверена печатом.

Образац 3

ОБРАЗАЦ ИЗЈАВЕ О ПОШТОВАЊУ ОБАВЕЗА ИЗ ЧЛАНА 75. СТ. 2. ЗАКОНА

У вези члана 75. став 2. Закона о јавним набавкама, као заступник понуђача дајем следећу

ИЗЈАВУ

Подизвођач _____ у поступку јавне набавке радова на реконструкцији постојеће звонаре и формирање простора за паљење свећа и уређење комплекса испоснице Св. Саве у манастиру Студеница, ЈН бр. 1.3.6-оп/19, поштовао је обавезе које произлазе из важећих прописа о заштити на раду, запошљавању и условима рада, заштити животне средине и нема забрану обављања делатности која је на снази у време подношења понуде.

Датум

Подизвођач

М.П.

Напомена: Уколико понуђач подноси понуду са подизвођачем, Изјава мора бити потписана од стране овлашћеног лица подизвођача и оверена печатом.

ОБРАЗАЦ ТРОШКОВА ПРИПРЕМЕ ПОНУДЕ

У складу са чланом 88. став 1. Закона, понуђач _____, доставља укупан износ и структуру трошкова припремања понуде, како следи у табели:

<i>ВРСТА ТРОШКА</i>	<i>ИЗНОС ТРОШКА У РСД</i>
<i>УКУПАН ИЗНОС ТРОШКОВА ПРИПРЕМАЊА ПОНУДЕ</i>	

Трошкове припреме и подношења понуде сноси искључиво понуђач и не може тражити од наручиоца накнаду трошкова.

Ако је поступак јавне набавке обустављен из разлога који су на страни наручиоца, наручилац је дужан да понуђачу надокнади трошкове израде узорка или модела, ако су израђени у складу са техничким спецификацијама наручиоца и трошкове прибављања средства обезбеђења, под условом да је понуђач тражио накнаду тих трошкова у својој понуди.

Напомена: достављање овог обрасца није обавезно.

Датум:

М.П.

Потпис понуђача

ОБРАЗАЦ ИЗЈАВЕ О НЕЗАВИСНОЈ ПОНУДИ

У складу са чланом 26. Закона, _____,
(Назив понуђача)

даје:

ИЗЈАВУ**О НЕЗАВИСНОЈ ПОНУДИ**

Под пуном материјалном и кривичном одговорношћу потврђујем да сам понуду у поступку јавне набавке радова на реконструкцији постојеће звонаре и формирање простора за паљење свећа и уређење комплекса испоснице Св. Саве у манастиру Студеница, ЈН бр. 1.3.6-оп/19, поднео независно, без договора са другим понуђачима или заинтересованим лицима.

Датум:

М.П.

Потпис понуђача

Напомена: у случају постојања основане сумње у истинитост изјаве о независној понуди, наручилац ће одмах обавестити организацију надлежну за заштиту конкуренције. Организација надлежна за заштиту конкуренције, може понуђачу, односно заинтересованом лицу изрећи меру забране учешћа у поступку јавне набавке ако утврди да је понуђач, односно заинтересовано лице повредило конкуренцију у поступку јавне набавке у смислу закона којим се уређује заштита конкуренције. Мера забране учешћа у поступку јавне набавке може трајати до две године. Повреда конкуренције представља негативну референцу, у смислу члана 82. став 1. тачка 2. Закона.

Уколико понуду подноси група понуђача, Изјава мора бити потписана од стране овлашћеног лица сваког понуђача из групе понуђача и оверена печатом.

ИЗЈАВА ПОНУЂАЧА О СРЕДСТВУ ФИНАНСИЈСКОГ ОБЕЗБЕЂЕЊА УГОВОРА

Као заступник понуђача: _____, из _____, (уписати назив и седиште понуђача), у поступку јавне набавке радова на реконструкцији постојеће звонаре и формирање простора за паљење свећа и уређење комплекса испоснице Св. Саве у манастиру Студеница, ЈН број 1.3.6-јнмв/19, дајем следећу

ИЗЈАВУ

Изјављујем да сам сагласан, да ћу у случају да ми буде додељен уговор доставити следећа средства финансијског обезбеђења уговора:

- приликом закључења уговора, а најкасније у року од седам дана од дана закључења уговора, на име средства финансијског обезбеђења уговора, регистровану бланко сопствену (соло) меницу за повраћај авансног плаћања, оверену печатом и потписану од стране овлашћеног лица за заступање, са меничним овлашћењем са назначеним износом аванса са ПДВ-ом, у корист наручиоца, која треба да буде са клаузулом „без протеста“, роком доспећа „по виђењу“ и роком важење 30 (тридесет) дана дужим од уговореног рока за извршење уговорених обавеза.
- приликом закључења уговора, а најкасније у року од седам дана од дана закључења уговора, на име средства финансијског обезбеђења уговора, регистровану бланко сопствену (соло) меницу за добро извршење посла, оверену печатом и потписану од стране овлашћеног лица за заступање, са меничним овлашћењем за попуњу у висини од 10% од вредности уговора, без ПДВ-а, у корист наручиоца, која треба да буде са клаузулом „без протеста“, роком доспећа „по виђењу“ и роком важење 30 (тридесет) дана дужим од уговореног рока за извршење уговорених обавеза.
- у тренутку примопредаје предмета јавне набавке бланко сопствену меницу за отклањање грешака у гарантном року, која мора бити евидентирана у Регистру меница и овлашћења Народне банке Србије. Меница мора бити оверена печатом и потписана од стране лица овлашћеног за заступање, а уз исту мора бити достављено попуњено и оверено менично овлашћење – писмо, са назначеним износом од 5% од укупне вредности уговора, без ПДВ-а. Меница треба да буде са клаузулом „без протеста“, роком доспећа „по виђењу“ и роком важења менице 5 (пет) дана дужим од гарантног рока. Уз меницу мора бити достављена копија картона депонованих потписа који је издат од стране пословне банке коју понуђач наводи у меничном овлашћењу – писму.

Достављене менице и менично писмо – овлашћење ће бити евидентирани у Регистру меница и овлашћења Народне банке Србије. Уз менице ћу доставити копију картона депонованих потписа који је издат од стране пословне банке која је наведена у меничном овлашћењу – писму.

Изјављујем да сам сагласан да у случају неизвршавања уговорних обавеза у роковима и на начин предвиђен уговором, наручилац наплати средства финансијског обезбеђења, без посебног обавештења.

У _____

Датум _____

Потпис овлашћеног лица понуђача

М.П.

VIII МОДЕЛ УГОВОРА

Напомена:

Овај модел уговора представља садржину уговора који ће бити закључен са изабраним понуђачем. Модел уговора мора бити попуњен, потписан и оверен печатом.

УГОВОР

о извођењу радова на реконструкцији постојеће звонаре и формирање простора за паљење свећа и уређење комплекса испоснице Св. Саве у манастиру Студеница

Закључен између:

Републичког завода за заштиту споменика културе-Београд
са седиштем у Београду, улица Радослава Грујића бр.11, ПИБ: 100291710, Матични
број: 07010028, Шифра делатности: 91.03
Број рачуна: 840-517664-09 Управа за јавна плаћања - Београд,
Телефон: 011/2454-786Телефакс: 011/344-1430
кога заступа Мирјана Андрић, директор
(у даљем тексту: Наручилац)

и

_____ , ПИБ:
са седиштем у _____, улица _____, Матични број: _____
Број рачуна: _____ Назив банке: _____,
Телефон: _____ Телефакс: _____
кога заступа _____
(у даљем тексту: Добављач),

Основ уговора:

ЈН Број: 1.3.6-оп/19

Број и датум одлуке о додели уговора: _____.

Понуда изабраног понуђача бр. _____ од _____

УГОВОРНЕ СТРАНЕ КОНСТАТУЈУ:

- да је Наручилац, на основу Закона о јавним набавкама ("Службени гласник РС", бр. 124/12, 14/15 и 68/15) спровео отворени поступак јавне набавке број 1.3.6-оп/19, чији је предмет набавка радова на реконструкцији постојеће звонаре и формирање простора за паљење свећа и уређење комплекса испоснице Св. Саве у манастиру Студеница;
- Наручилац је Позив и Конкурсну документацију објавио на Порталу јавних набавки и на интернет страници Наручиоца;

- да је Добављач доставио (заједничку/са подизвођачем) понуду број _____ (биће преузето из понуде), која се налази у прилогу Уговора и саставни је део Уговора;
- да је Наручилац на основу Одлуке о додели уговора број _____ (попуњава Наручилац), доделио Добављачу Уговор о извођењу радова на реконструкцији постојеће звонаре и формирање простора за паљење свећа и уређење комплекса испоснице Св. Саве у манастиру Студеница;
- да ће Добављач извршење уговорних обавеза по овом Уговору делимично поверити Подизвођачу (попуњава Наручилац).
- да Наручилац овај уговор закључује на основу члана 113. Закона о јавним набавкама;

Предмет Уговора

Члан 1.

Предмет овог Уговора је извођење радова на реконструкцији постојеће звонаре и формирање простора за паљење свећа и уређење комплекса испоснице Св. Саве у манастиру Студеница.

Предмет Уговора и услови за извођење радова ближе су одређени конкурсном документацијом и понудом Добављача број _____ од _____ године, заведеном код Наручиоца под бројем _____ од _____ године, а која је саставни део овог Уговора.

Ради извршења радова који су предмет овог Уговора Добављач се обавезује да обезбеди радну снагу, материјал, опрему, изврши све припремно-завршне радове, као и све друго неопходно з а потпуно извршење радова који чине предмет овог Уговора.

Реализацију овог уговора испред Наручиоца пратиће др Невена Дебљовић Ристић.

Члан 2.

Уговорне стране су сагласне да је Добављач до дана потписивања овог Уговора упознат са свим условима под којима ће се изводити радови, као што су локација објекта, приступ објекту, могућност нормалног извођења радова на објекту, и да је те услове прихватио такве какви јесу, па из тих разлога не може тражити никакве промене Уговора.

Добављач потписом овог Уговора изјављује да је упознат са пројектно-техничком документацијом на основу које се изводе предметни радови, да је исту брижљиво проучио, као и да иста нема недостатака.

Добављач нема право да мења пројектно-техничку документацију, нити може, без претходне писмене сагласности Наручиоца да одступа од исте.

Наручилац има право да мења пројектно-техничку документацију у складу са важећим прописима.

Добављач је дужан да извршене измене пројектно-техничке документације прихвати и по истима поступа.

У случају измене пројектно-техничке документације, Добављач има право да писмено затражи продужење рока под условом да извршене измене пројектно-техничке документације по свом обиму битно утичу на рок за извођење радова по овом Уговору.

Уговорена вредност-цена

Члан 3.

Уговорена цена свих радова износи _____ динара без ПДВ-а, односно _____ динара са ПДВ-ом и добијена је на основу јединичних цена из усвојене понуде Добављача заведене код Наручиоца под бројем _____ од _____ године, дате на основу предмера радова.

Уговореним јединичним ценама обухваћене су и све таксе и остале обавезе прописане у моменту закључења Уговора, као и други непоменути издаци потребни за потпуно извршење овог Уговора.

Јединичне цене су фиксне и не могу се мењати.

Коначна цена изведених радова утврдиће се на основу стварно изведених количина уписаних и оверених од стране Наручиоца у грађевинској књизи и јединичних цена из усвојене понуде Добављача заведене код Наручиоца под бројем _____ од _____ године, са предмером и предрачуном радова.

Уколико су количине стварно изведених радова уписаних у грађевинској књизи и оверених од стране Наручиоца веће од количина предвиђених у предмеру из усвојене понуде Добављача заведене код Наручиоца под бројем _____ од _____ године, исте ће се сматрати вишком радова и поступиће се у складу са чланом 5. овог Уговора

Уколико су количине стварно изведених радова уписаних у грађевинској књизи и оверених од стране Наручиоца мање од количина предвиђених у предмеру из усвојене понуде Добављача заведене код Наручиоца под бројем _____ од _____ године, Наручилац ће платити Добављачу само стварно изведене радове на основу јединичних цена из понуде.

Члан 4.

Добављач се обавезује да ће уговорене радове обрачунавати по привременим ситуацијама на основу количина изведених радова по грађевинској књизи, обострано оверених и јединичних цена из усвојене понуде заведене код Наручиоца под бројем _____ од _____ године.

Овера и плаћање привремених ситуација од стране Наручиоца мора бити реализована у року не дужем од 30 дана од дана испостављања ситуације.

Уколико Наручилац оспори испостављену привремену ситуацију у једном делу, дужан је да исплати неспорни део ситуације, а спорни део се има решити са следећом привременом ситуацијом, уколико се уговорне стране другачије не договоре.

Наручилац ће извршење радова по овом Уговору плаћати на следећи начин:

- _____% од вредности изведених радова путем бескаматног аванса, након обострано потписаног Уговора (*уколико се тражи аванс, не већи од 30%*);
- _____% од вредности изведених радова по месечним привременим ситуацијама;
- 10 % од вредности изведених радова плаћа Наручилац после завршених радова у уговореном року.

Наручилац ће извршити плаћање тек након што му Добављач достави меницу за повраћај авансног плаћања (*уколико је тражен аванс*) и меницу за добро извршење посла, обе издате од стране пословне банке Добављача на начин како је то дефинисано у Конкурсној документацији за јавну набавку бр. 1.3.6-оп/19.

Примљени износ на име аванса Добављач је дужан правдати на тај начин што ће сваку испостављену привремену ситуацију, умањити сразмерно проценту примљеног аванса, тако да закључно са последњом ситуацијом за месец када се радови имају по Уговору завршити оправда примљени аванс у потпуности.

Вишак радова

Члан 5.

Уколико су количине стварно изведених радова уписаних у грађевинској књизи и оверених од стране Наручиоца веће од количина предвиђених у предмери из усвојене понуде Добављача заведене код Наручиоца под бројем _____ од _____ године, исте ће се сматрати вишком радова.

Јединичне цене за све позиције из предмера радова усвојене понуде Добављача заведене код Наручиоца под бројем _____ од _____ године, а за које се утврди постојање вишка су фиксне и непроменљиве.

За вишак радова до 10 (десет) % у односу на уговорене количине из предмера радова усвојене понуде Добављача заведене код Наручиоца под бројем _____ од _____ године, потребно је да Добављач застане са том врстом радова и писмено обавести Наручиоца.

Уколико је Наручилац сагласан да прихвати вишак радова Добављач ће извести радове након добијања писмене сагласности Наручиоца. За такве радове није потребан анекс Уговора.

Сви непредвиђени радови које је Добављач извео, а да претходно није добио писмену сагласност Наручиоца, могу бити разлог за једностран раскид Уговора од стране Наручиоца уз правичну накнаду за учињене неопходне трошкове и исплату дела цене за до тада извршене радове.

Додатни (непредвиђени) радови

Члан 6.

Добављач се обавезује да ће на позив Наручиоца, дати понуду за извођење додатних (непредвиђених) радова у преговарачком поступку у случајевима када су испуњени услови из члана 36. став 1. тачка 5. Закона о јавним набавкама.

Рок за завршетак радова

Члан 7.

Добављач се обавезује да уговорене радове изведе у року од _____ радних дана, рачунајући од дана увођења у посао од стране Наручиоца.

Рок за завршетак извођења радова се продужава на захтев Добављача:

- у случају прекида радова који траје дуже од 2 дана а није изазван кривицом Добављача

- у случају елементарних непогода (земљотрес, поплава, пожар), као и другим догађајима са карактером „више силе“;

- услед извођења вишкова и додатних радова (непредвиђени и накнадни радови) преко обима утврђеног овим Уговором;

- услед измене пројектно-техничке документације по налогу Наручиоца под условом да обим радова по измењеној пројектно-техничкој документацији знатно превазилази обим уговорених радова.

Захтев за продужењем уговореног рока Добављач поставља упућивањем писменог захтева Наручиоцу.

Уговорени рок је продужен, када уговорне стране о томе постигну писмени споразум, о чему ће се сачинити Анекс овог Уговора.

Ако Добављач падне у доцњу са извођењем радова, нема право на продужење уговореног рока због околности које су настале у време доцње.

Уколико атмосферске и климатске прилике током извођења радова буду изузетно неуобичајене за конкретно годишње доба и по свом интензитету су такве да могу утицати на квалитет извођења појединих радова, Наручилац ће признати право Добављачу на продужење рока за време трајања истих.

Рок за продужење извођења радова услед неуобичајених и неповољних атмосферских и климатских прилика ће бити продужен за онај период како то буде наведено у грађевинском дневнику овереном од стране Добављача и Наручиоца.

Уговорна казна

Члан 8.

Уколико Добављач не заврши радове у уговореном року, дужан је да плати уговорну казну у висини 0,5‰ (пола промила) за сваки дан закашњења од укупно уговорене вредности, с тим што укупан износ казне не може бити већи од 5% од вредности укупно уговорених радова.

Наплату уговорне казне Наручилац ће извршити, без претходног пристанка Добављача, умањењем рачуна наведеног у окончаној ситуацији.

Обавезе извођача

Члан 9.

Обавезе Добављача су:

- да свој рад синхронизује у складу са радом у објекту;
- да обезбеди да се радници придржавају реда и правила који важе у објекту;

- да обезбеди да се радници строго придржавају мера заштите на раду;
- да радове изведе у складу са важећим прописима;
- да по завршеним радовима одмах обавести Наручиоца да је завршио радове и да је спреман за њихов квантитативни и квалитативни пријем од стране Наручиоца;

- да испуни све уговорене обавезе стручно, квалитетно и према важећим стандардима за ту врсту посла и у уговореном року;

- да обезбеди довољну радну снагу на радилишту, благовремену испоруку материјала и опреме потребну за извођење уговором преузетих радова.

- да обезбеди безбедност свих лица на радилишту (радника, запослених, странака), као и одговарајуће обезбеђење складишта својих материјала и опреме, тако да Наручилац радова буде ослобођен свих одговорности према државним органима у

погледу прописа о безбедности и здравља на раду, прописа о заштити животне средине, као и радно – правних прописа за време укупног трајања извођења радова до предаје радова Наручиоцу;

- да уредно води све књиге предвиђене законом и другим прописима Републике Србије, а који регулишу ову област;

- да омогући вршење стручног надзора на објекту;

- да поступи по свим основаним примедбама и захтевима Наручиоца датим на основу извршеног надзора и да у том циљу, у зависности од конкретне ситуације, о свом трошку, изврши поправку или рушење или поновно извођење радова, или убрза извођење радова када је запао у доцњу у погледу уговорених рокова извођења радова;

- да поступи по захтеву Наручиоца за убрзањем радова и када није запао у доцњу у погледу уговорених радова, с тим да трошкове по овом основу сноси Наручилац;

- да продужи смену или уведе у рад више извршилаца, без права на повећање трошкова или посебне накнаде за то уколико не испуњава предвиђену динамику;

- да изведене радове преда Наручиоцу;

- да гарантује квалитет изведених радова и употребљеног материјала

- да истакне градилишну таблу

- да у извођењу радова користи искључиво атестиране материјале, као и да пројектанту достави на увид и одобрење све узорке материјала.

Добављач мора бити осигуран од одговорности за штету коју може причинити другој уговорној страни, односно трећем лицу.

Отклањању недостатка у гарантном року за изведене радове Добављач мора да приступи у року од 5 дана.

Обавезе Наручиоца

Члан 10.

Обавезе Наручиоца су:

- да Добављача уведе у посао и омогући му несметано извођење радова;

- да благовремено у складу са одредбама овог Уговора, врши оверу испостављених ситуација;

- да редовно измирује обавезе према Добављачу за завршене радове на основу привремених ситуација и окончаних ситуација;

- да од Добављача прими изведене радове у складу са одредбама овог Уговора.

Осигурање и гаранције

Члан 11.

Добављач је дужан да Наручиоцу преда одговарајуће менице за добро извршење посла и отклањање грешака у гарантном року.

Добављач се обавезује да најкасније року од 7 (седам) дана од дана закључења овог Уговора испостави у корист Наручиоца меницу за добро извршење посла, на вредност од 10% од уговорене вредности радова без ПДВ-а, која се може наплатити на први позив без приговора.

Рок важности менице за добро извршење посла је 30 дана дужи од истека рока за завршетак радова, уз могућност продужетка, у зависности од рока за продужење радова.

Добављач се обавезује да у тренутку примопредаје радова, преда Наручиоцу меницу за отклањање грешака у гарантном року у висини од 5% од вредности радова без ПДВ-а.

Рок важења менице за отклањање грешака у гарантном року је 5 (пет) дана дужи од гарантног рока.

Наручилац има право да тражи продужење менице за отклањање грешака у гарантном року уколико Добављач на писмени позив Наручиоца не отклони грешке у извођењу радова, односно не усклади квалитет материјала и извођења са захтевима Наручиоца.

Меницу за отклањање грешака у гарантном року Наручилац сме да наплати уколико Добављач не отпочне са отклањањем недостатака у року од 5 дана од дана пријема писменог захтева Наручиоца.

У том случају Наручилац може ангажовати другог Добављача и грешке отклонити по тржишним ценама у складу са правним стандардом о пажњи доброг привредника.

Уколико Добављач у наведеном року не обезбеди и преда Наручиоцу меницу за отклањање грешака у гарантном року у висини од 5% од уговорене вредности биће му задржано 5% од укупне цене Уговора.

Добављач је дужан да осигура извођење радова код осигуравајуће организације на уговорени износ за све време трајања радова, тј, до предаје радова Наручиоцу и потписивања Записника о примопредаји.

Извођење уговорених радова

Члан 12.

За укупан уграђени материјал Добављач мора да има сертификате квалитета и атесте који се захтевају по важећим прописима и мерама за објекте те врсте у складу са пројектном документацијом.

Уколико Наручилац утврди да употребљени материјал не одговара стандардима и техничким прописима, он га одбија и забрањује његову употребу, што се констатује у грађевинском дневнику. У случају спора меродаван је налаз овлашћене организације за контролу квалитета.

Добављач је дужан да о свом трошку обави одговарајућа испитивања материјала. Поред тога, он је одговоран уколико употреби материјал који не одговара траженом квалитету.

У случају да је због употребе неквалитетног материјала угрожена безбедност објекта, Наручилац има право да тражи да Добављач поруши изведене радове и да их о свом трошку поново изведе у складу са техничком документацијом и уговорним одредбама. Уколико Добављач у одређеном року то не учини, Наручилац

има право да ангажује другог Добављача искључиво на трошак Добављача по овом Уговору.

Преузимање радова и коначни обрачун

Члан 13.

Добављач ће обавестити Наручиоца о завршетку уговорених радова уписивањем у грађевински дневник.

Примопредаја и коначни обрачун изведених радова врши заједничка комисија коју чине овлашћени представници Добављача и Наручиоца.

Преузимање се врши уз записник, од стране заједничке комисије, најкасније у року од 15 дана од дана завршетка радова.

Приликом предаје и пријема изведених радова Добављач предаје Наручиоцу попуњене одговарајуће табеле свих уграђених материјала у 3 (три) извода са приложеним атестима.

Грешке, односно недостатке које утврди Наручилац у току извођења или приликом преузимања и предаје радова, Добављач мора да отклони без одуговлачења.

Уколико те недостатке Добављач не почне да отклања у року од 5 дана и ако их не отклони у споразумно утврђеном року са додатком свих трошкова коју је претрпео Наручилац, он ће радове уступити другом извођачу на рачун Добављача радова.

Евентуално уступање отклањања недостатака другом Добављачу Наручилац ће учинити по тржишним ценама и са у складу са правним стандардом о пажњи доброг привредника.

Коначни обрачун се испоставља истовремено са записником о примопредаји радова али не касније од 15 дана. У коначном обрачуну обрачунате су све коначне обавезе између Добављача и Наручиоца.

Коначни обрачун

Члан 14.

Коначна количина и вредност радова по овом Уговору утврдиће се на основу количина стварно изведених радова уписаних у грађевинској књизи и оверених од стране Наручиоца и усвојених јединичних цена из понуде које су фиксне и непроменљиве.

Коначним обрачуном се обухватају сви радови изведени на основу овог Уговора укључујући и вишкове односно мањкове радова.

Ако Наручилац без оправданог разлога одбије учешће у коначном обрачуну или одуговлачи са својим учешћем у изради обрачуна, Добављач може да изврши обрачун и да о томе обавести Наручиоца. Ово право има и Наручилац.

Свака од уговорних страна сноси трошкове свог учешћа у изради коначног обрачуна.

Члан 15.

Добављачу ће сва плаћања по привременим ситуацијама и окончаној ситуацији вршити Републички завод за заштиту споменика културе - Београд.

Раскид Уговора

Члан 16.

Наручилац задржава право да једнострано раскине овај Уговор уколико на основу грађевинског дневника утврди да Добављач у току реализације овог Уговора касни са извођењем радова дуже од 15 (петнаест) календарских дана.

Наручилац задржава право да једнострано раскине овај Уговор уколико се у току релизације овог Уговора од стране Наручиоца констатује да извршени радови не одговарају прописима или стандардима за ту врсту посла и квалитету наведеном у понуди Добављача, а Добављач није поступио по примедби Наручиоца.

Уколико дође до раскида Уговора пре завршетка свих радова чије извођење је било предмет овог Уговора заједничка Комисија ће сачинити Записник о до тада стварно изведеним радовима и њиховој вредности у складу са овим Уговором.

Члан 17.

За све што овим Уговором није посебно утврђено важе одредбе Посебних грађевинских узанси, Закона о планирању и изградњи и Закона о облигационим односима.

Члан 18.

Прилози и саставни делови уговора су:

- Прилог бр. 1. Конкурсна документација;
- Прилог бр. 2. Понуда Добављача
- Прилог бр. 3. Менице

Члан 19.

Све евентуалне спорове уговорне стране ће решавати споразумно.

Уколико не дође до споразума, надлежан је Привредни суд у Београду.

Члан 20.

Овај Уговор је састављен у 4 (четири) истоветна примерка од којих свака уговорна страна задржава по 2 (два) примерка.

ЗА ДОБАВЉАЧА

ЗА НАРУЧИОЦА

Д и р е к т о р

Мирјана Андрић

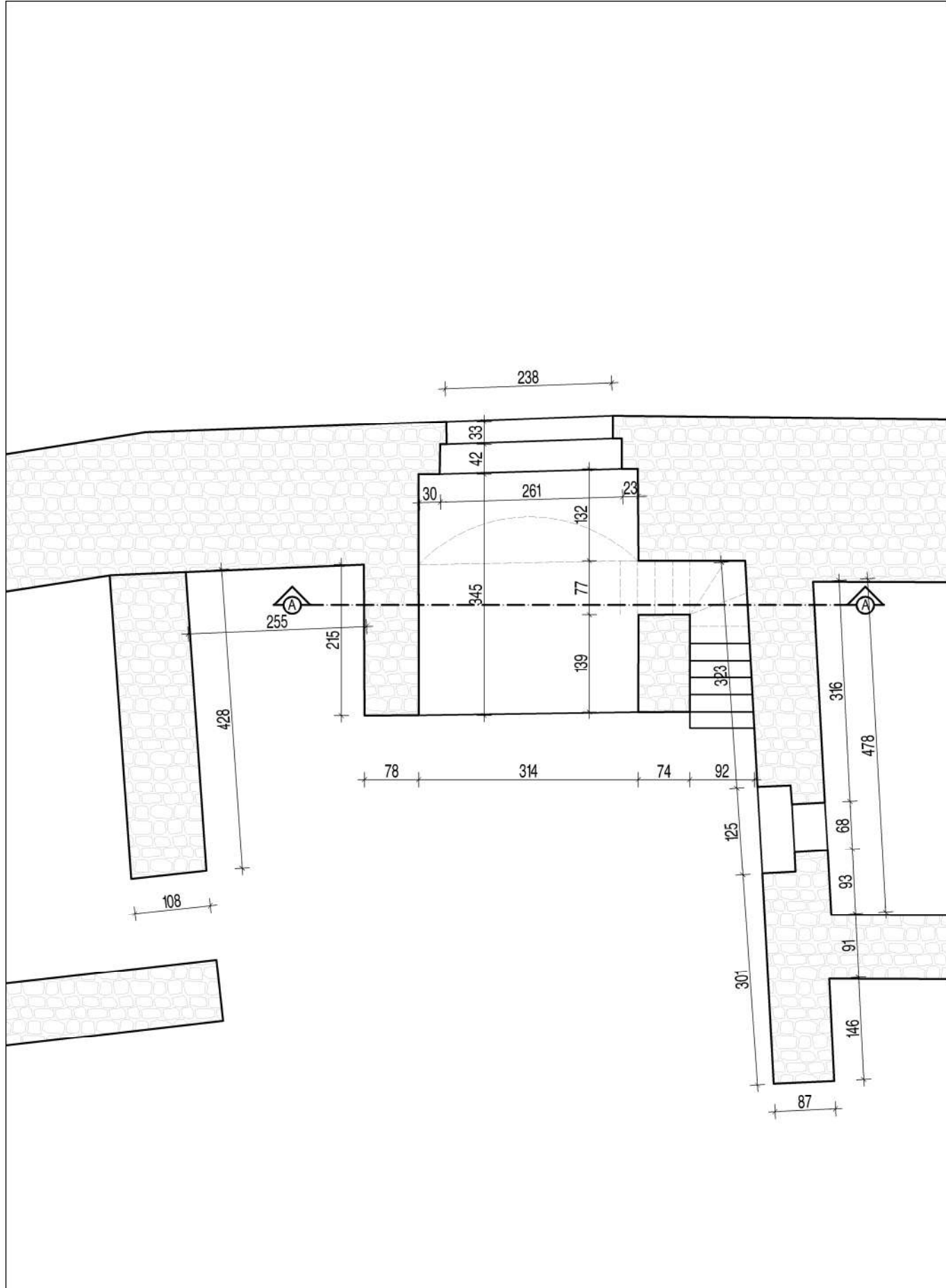
IX ТЕХНИЧКА ДОКУМЕНТАЦИЈА



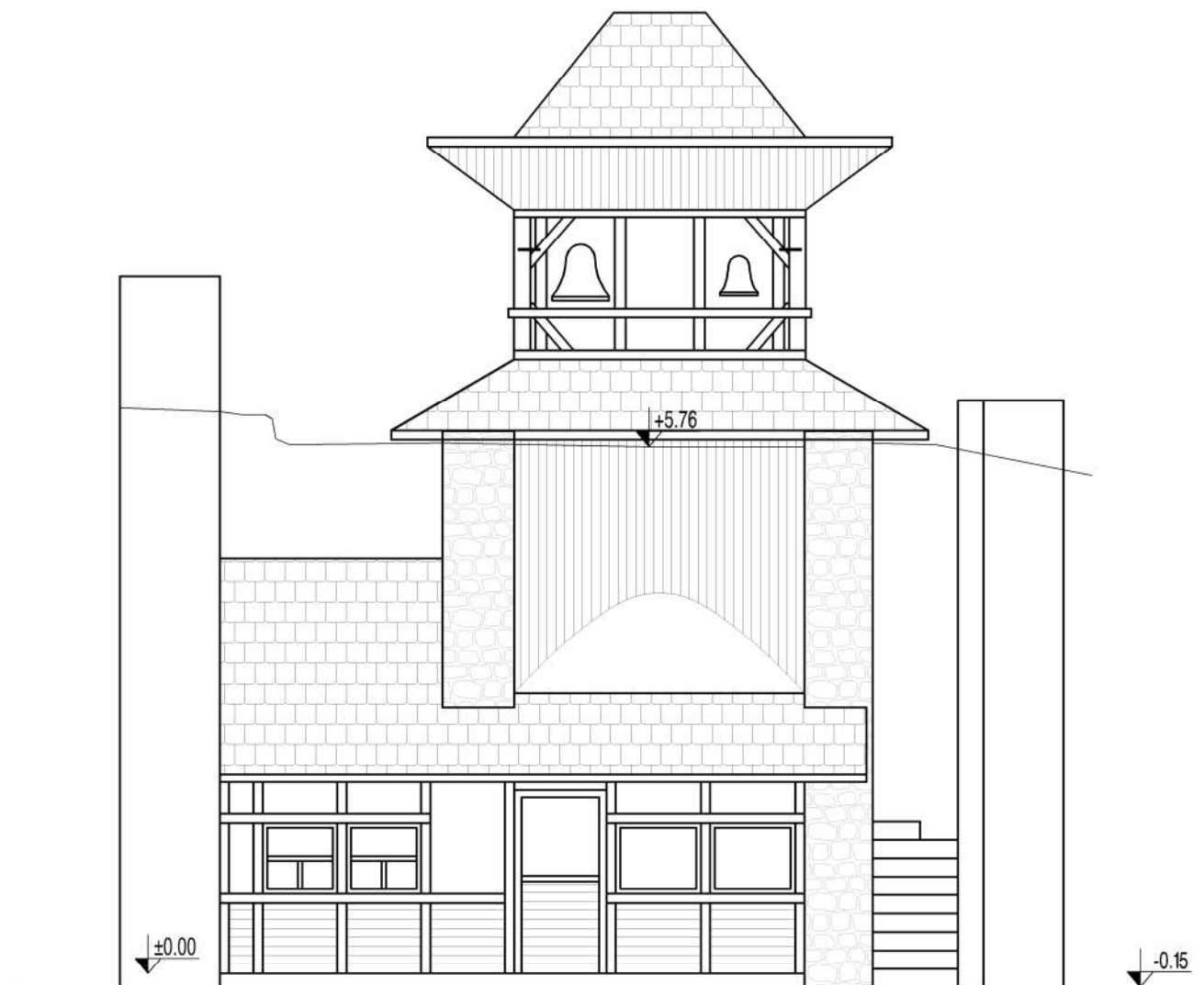
ЗВОНИК СА СУВЕНИРНИЦОМ (поглед из порте)



ЗВОНИК СА ЗАПАДНЕ СТРАНЕ МАНАСТИРСКОГ КОМПЛЕКСА



 РЕПУБЛИЧКИ ЗАВОД ЗА ЗАШТИТУ СПОМЕНИКА КУЛТУРЕ БЕОГРАД ул. Радослава Грујића 11 АРХИТЕКТОНСКО ОДЕЉЕЊЕ	ПРОЈЕКАТ: ИДЕЈНО РЕШЕЊЕ (ИДР) ЗВОНИКА у порти манастира Студенице		ОБЈЕКАТ: ЗВОНИК у порти манастира Студенице		ЦРТЕЖ: ОСНОВА ПРИЗЕМЉА постојеће стање	
	ИНВЕСТИТОР: Министарство културе		ОДГ. ПРОЈЕКАНТ: Невена Дебљовић Ристић, д.и.с. лиц. бр. 300 1996 03		БРОЈ ПРОЈЕКТА: ИДР-03-2019	ФОРМАТ: A4
			ФАЗА: ИДР	ДАТУМ: мај 2019	РАЗМЕРА: 1:75	ЦРТЕЖ БРОЈ: A-02



РЕПУБЛИЧКИ ЗАВОД
ЗА ЗАШТИТУ
СПОМЕНИКА КУЛТУРЕ
БЕОГРАД
ул. Радослава Грујића 11
АРХИТЕКТОНСКО ОДЕЉЕЊЕ

ПРОЈЕКАТ:

**ИДЕЈНО РЕШЕЊЕ (ИДР)
ЗВОНИКА**
у порти
манастира Студенице

ИНВЕСТИТОР:

Министарство културе

ОБЈЕКАТ:

ЗВОНИК
у порти
манастира Студенице

ОДГ. ПРОЈЕКАНТ:

Невена Дебљовић Ристић, д.и.с.
лиц.бр. 300 1996 03

ND

ФАЗА:

ИДР

ДАТУМ:

мај 2019

ЦРТЕЖ:

ЈУЖНИ ИЗГЛЕД
постојеће стање

БРОЈ ПРОЈЕКТА:

ИДР-03-2019

ФОРМАТ:

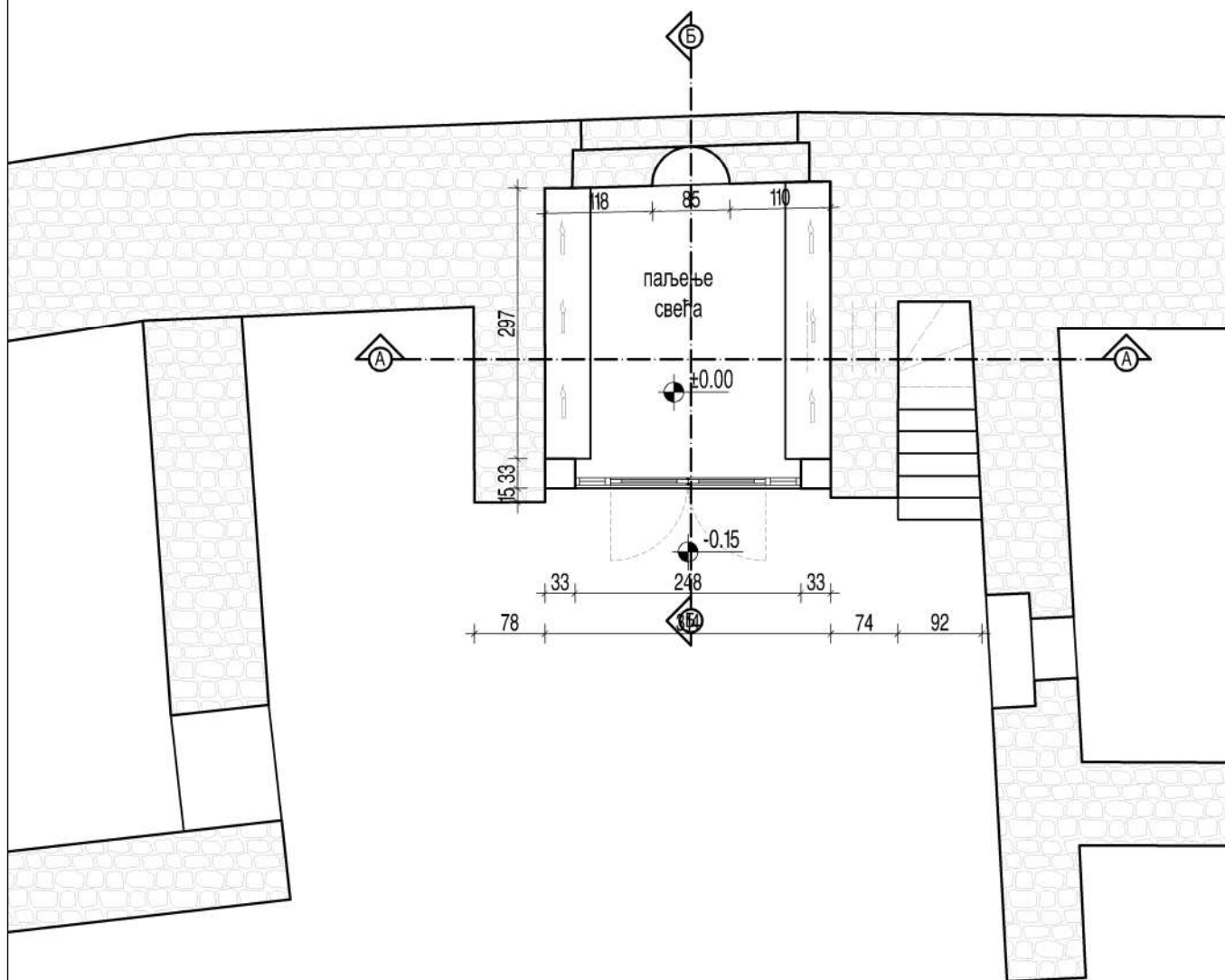
A4

РАЗМЕРА:

1:75

ЦРТЕЖ БРОЈ:

A-04



РЕПУБЛИЧКИ ЗАВОД
ЗА ЗАШТИТУ
СПОМЕНИКА КУЛТУРЕ
БЕОГРАД
ул. Радослава Грујића 11
АРХИТЕКТОНСКО ОДЕЉЕЊЕ

ПРОЈЕКАТ:

**ИДЕЈНО РЕШЕЊЕ (ИДР)
ЗВОНИКА**

у порти
манастира Студенице

ИНВЕСТИТОР:

Министарство културе

ОБЈЕКАТ:

ЗВОНИК

у порти
манастира Студенице

ОДГ. ПРОЈЕКАНТ:

Невена Дебљовић Ристић, д.и.с.
лиц.бр. 300 1996 03

ND

ФАЗА:

ИДР

ДАТУМ:

мај 2019

ЦРТЕЖ:

ОСНОВА ПРИЗЕМЉА
новопројектовано стање

БРОЈ ПРОЈЕКТА:

ИДР-03-2019

ФОРМАТ:

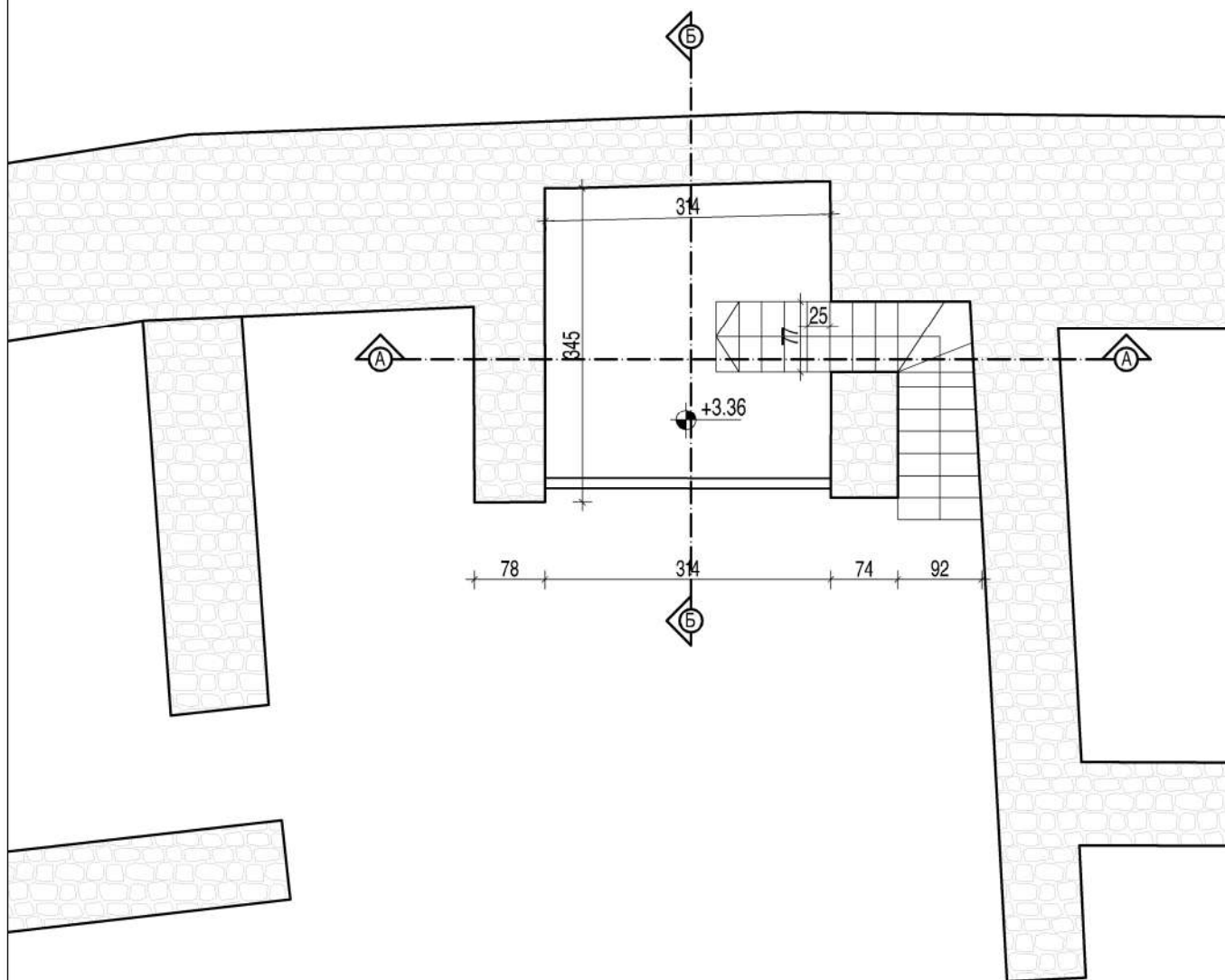
A4

РАЗМЕРА:

1:75

ЦРТЕЖ БРОЈ:

A-05



РЕПУБЛИЧКИ ЗАВОД
ЗА ЗАШТИТУ
СПОМЕНИКА КУЛТУРЕ
БЕОГРАД
ул. Радослава Грујића 11
АРХИТЕКТОНСКО ОДЕЉЕЊЕ

ПРОЈЕКАТ:

**ИДЕЈНО РЕШЕЊЕ (ИДР)
ЗВОНИКА**
у порти
манастира Студенице

ИНВЕСТИТОР:

Министарство културе

ОБЈЕКАТ:

ЗВОНИК
у порти
манастира Студенице

ОДГ. ПРОЈЕКАНТ:

Невена Дебљовић Ристић, д.и.о.
лиц. бр. 300 1996 03

NDP

ФАЗА:

ИДР

ДАТУМ:

мај 2019

ЦРТЕЖ:

**ОСНОВА
ПРВОГ НИВОА**
новопројектовано стање

БРОЈ ПРОЈЕКТА:

ИДР-03-2019

ФОРМАТ:

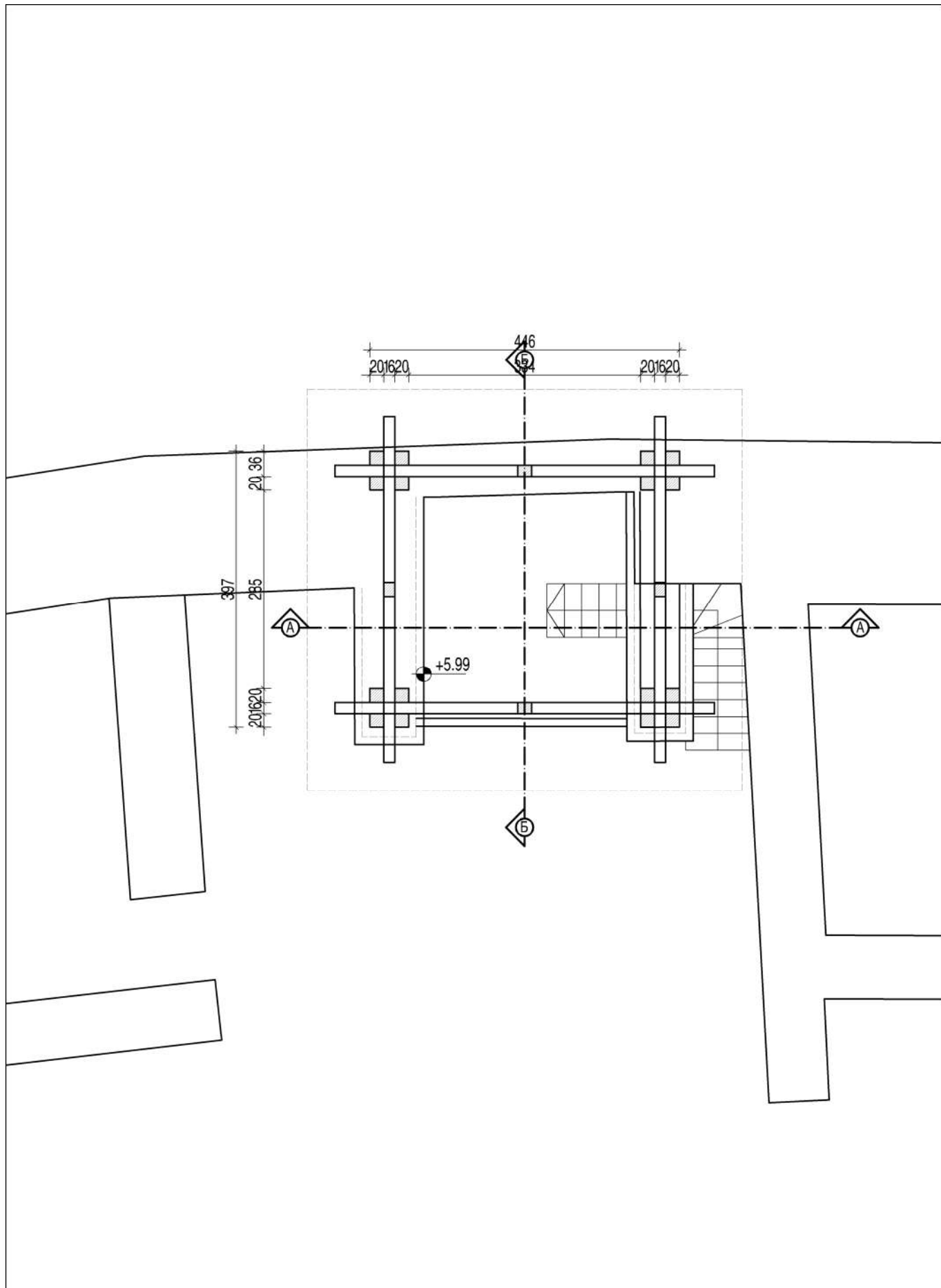
A4

РАЗМЕРА:

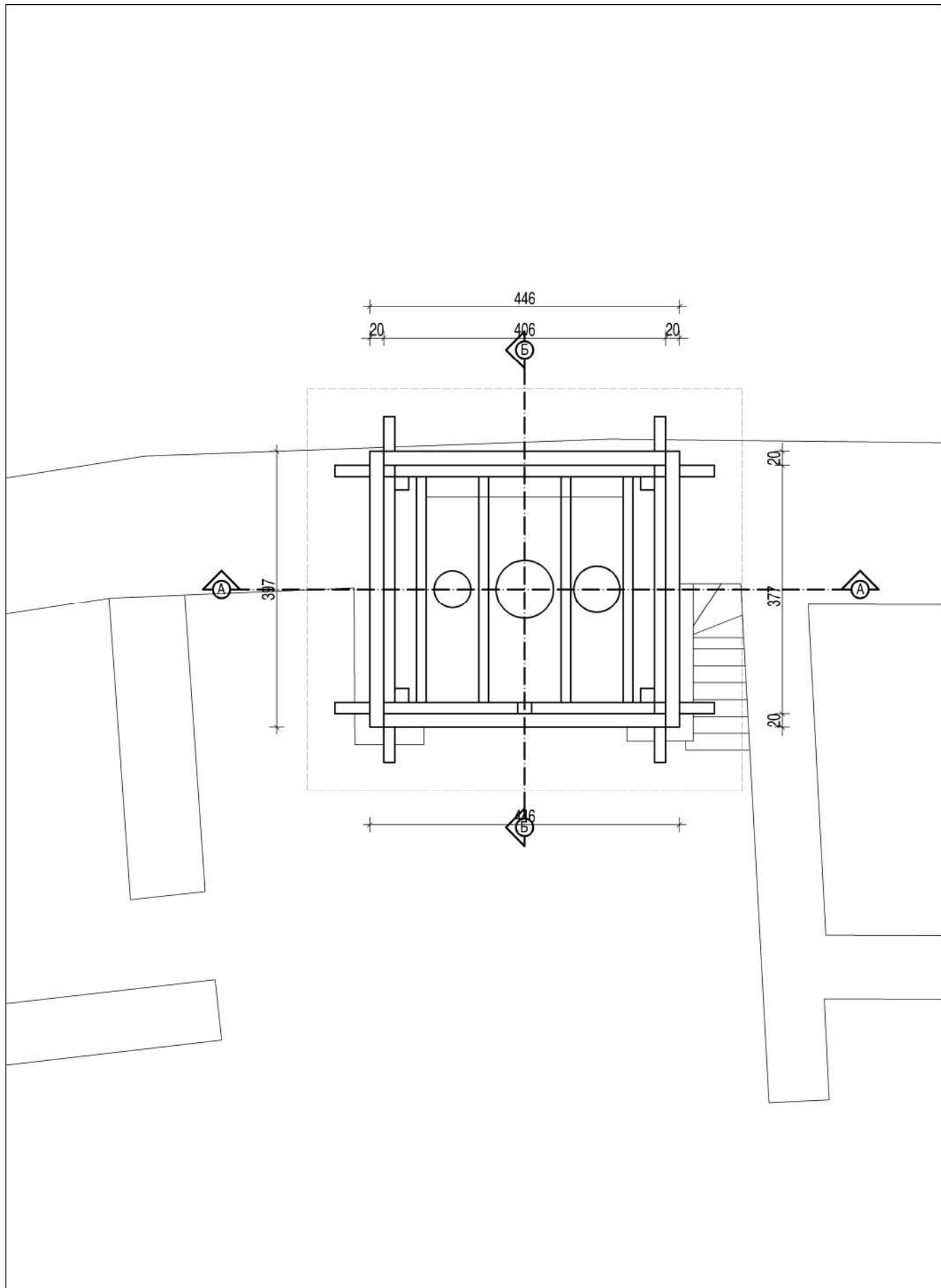
1:75

ЦРТЕЖ БРОЈ:

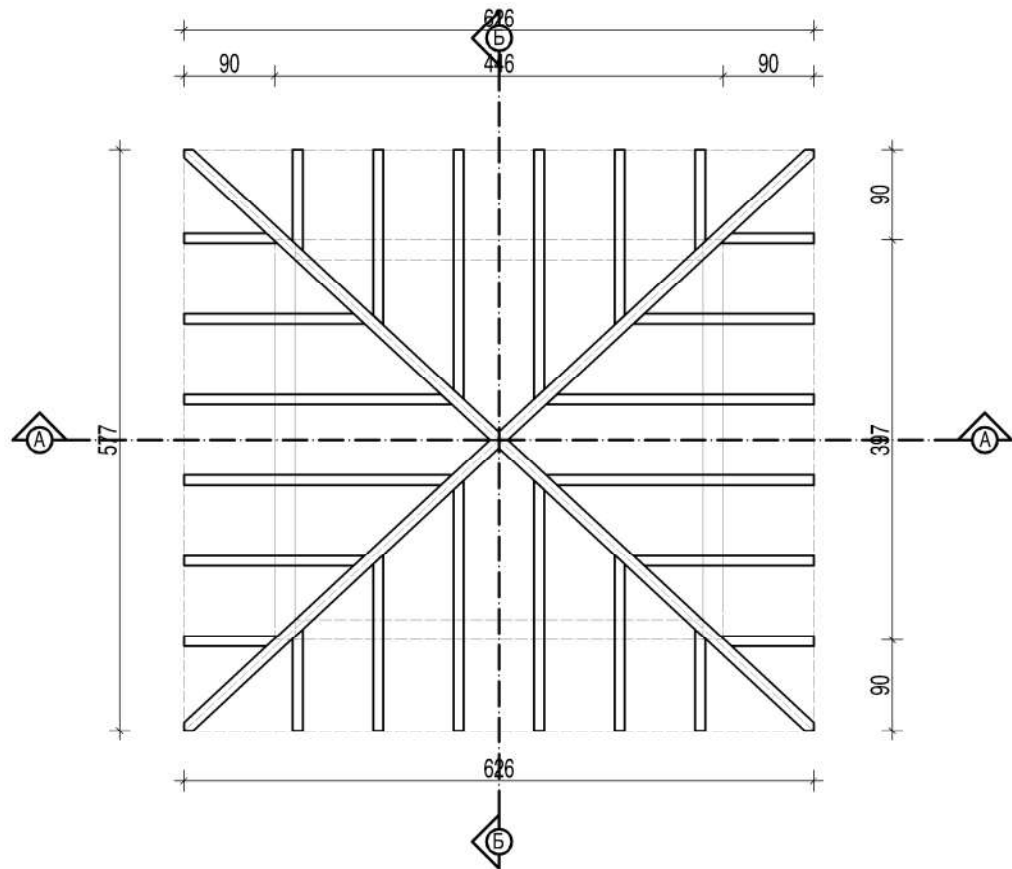
A-06



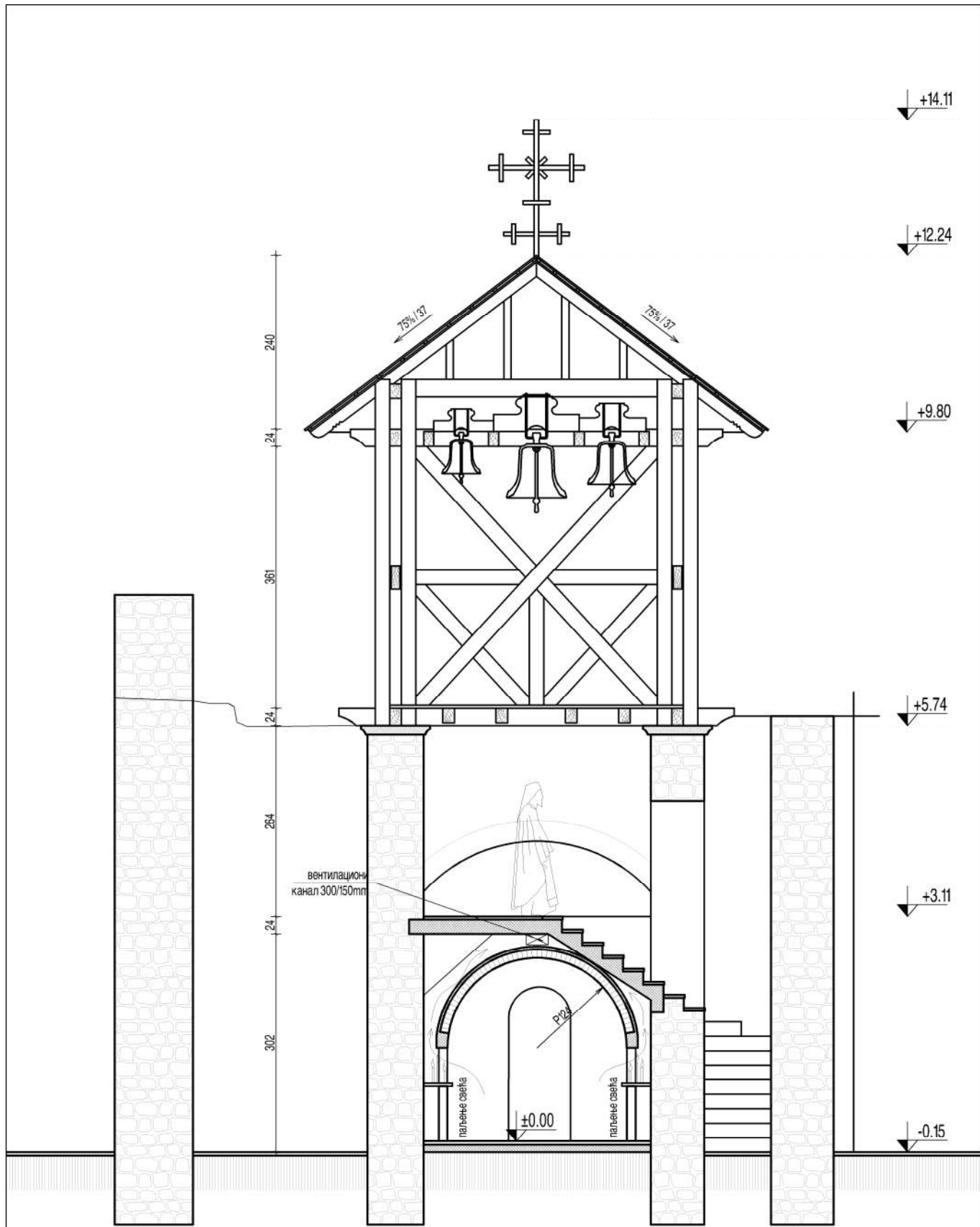
 <p>РЕПУБЛИЧКИ ЗАВОД ЗА ЗАШТИТУ СПОМЕНИКА КУЛТУРЕ БЕОГРАД ул. Радослава Грујића 11 АРХИТЕКТОНСКО ОДЕЉЕЊЕ</p>	ПРОЈЕКАТ: ИДЕЈНО РЕШЕЊЕ (ИДР) ЗВОНИКА у порти манастира Студенице		ОБЈЕКАТ: ЗВОНИК у порти манастира Студенице		ЦРТЕЖ: ОСНОВА ДРУГОГ НИВОА новопројектовано стање	
	ИНВЕСТИТОР: Министарство културе		ОДГ. ПРОЈЕКАНТАНТ: Невена Дебљовић Ристић, д.и.с. лиц. бр. 300 1996 03		БРОЈ ПРОЈЕКТА: ИДР-03-2019	ФОРМАТ: А4
			ФАЗА: ИДР		ДАТУМ: мај 2019	РАЗМЕРА: 1:75



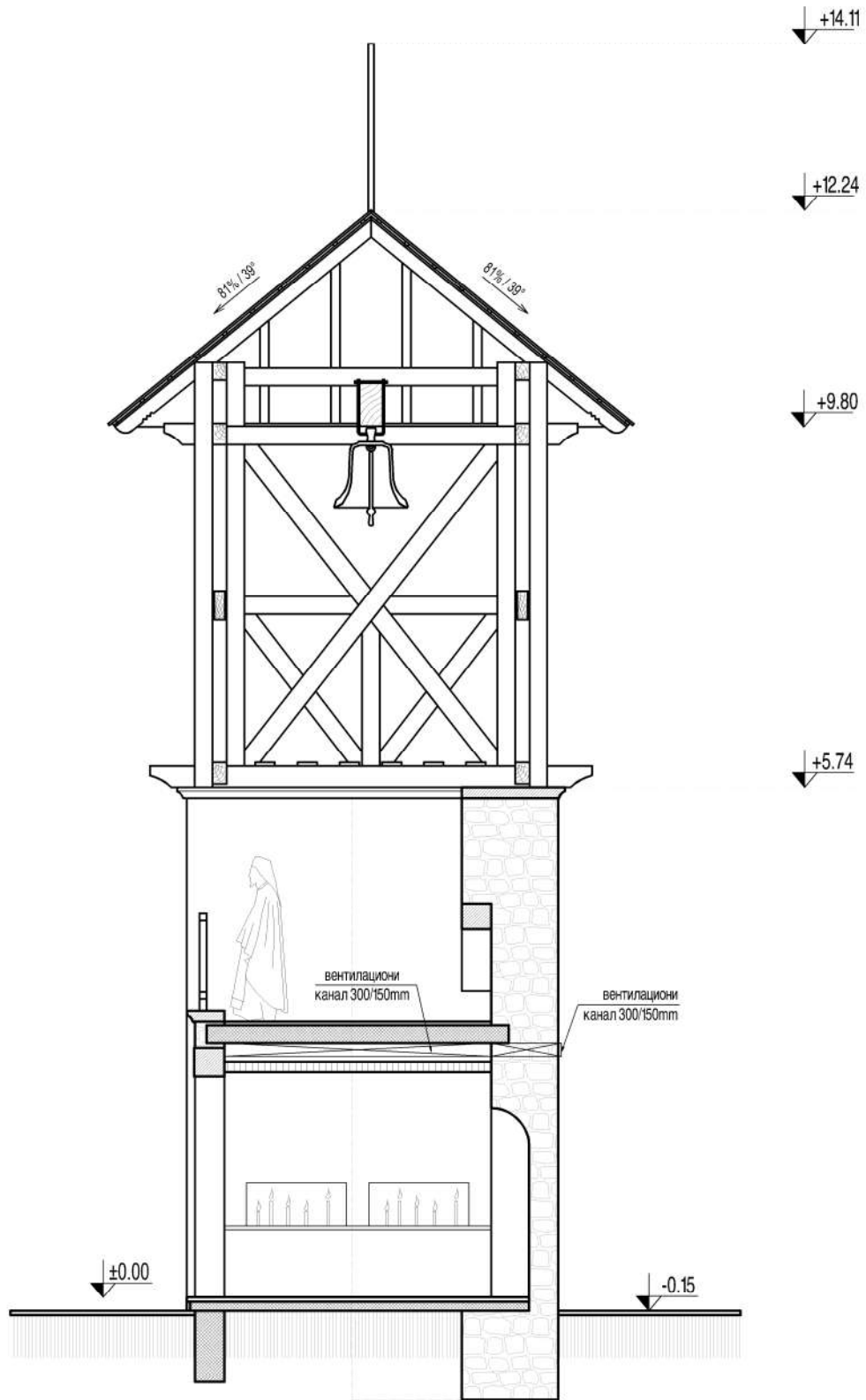
 <p>РЕПУБЛИЧКИ ЗАВОД ЗА ЗАШТИТУ СПОМЕНИКА КУЛТУРЕ БЕОГРАД ул. Радослава Грујића 11 АРХИТЕКТОНСКО ОДЕЉЕЊЕ</p>	ПРОЈЕКАТ: ИДЕЈНО РЕШЕЊЕ (ИДР) ЗВОНИКА у порти манастира Студенице		ОБЈЕКАТ: ЗВОНИК у порти манастира Студенице		ЦРТЕЖ: ОСНОВА ТРЕЋЕГ НИВОА новопројектовано стање	
	ИНВЕСТИТОР: Министарство културе		ОДГ. ПРОЈЕКАНТ: Невена Дебљовић Ристић, д.и.с. лиц. бр. 300 1996 03		БРОЈ ПРОЈЕКТА: ИДР-03-2019	ФОРМАТ: A4
			ФАЗА: ИДР	ДАТУМ: мај 2019	РАЗМЕРА: 1:75	ЦРТЕЖ БРОЈ: A-08



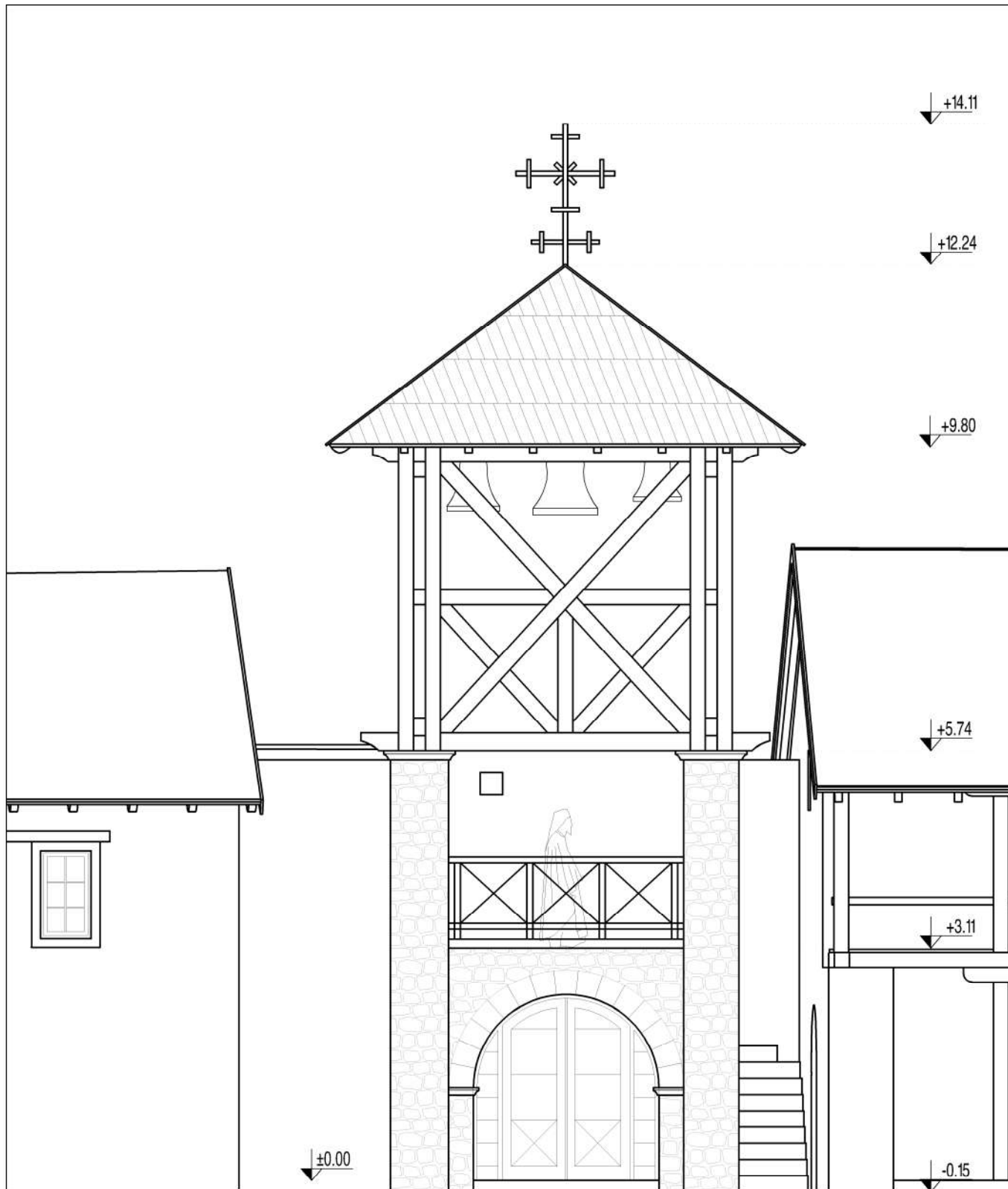
 <p>РЕПУБЛИЧКИ ЗАВОД ЗА ЗАШТИТУ СПОМЕНИКА КУЛТУРЕ БЕОГРАД ул. Радослава Грујића 11 АРХИТЕКТОНСКО ОДЕЉЕЊЕ</p>	ПРОЈЕКАТ:	ОБЈЕКАТ:	ЦРТЕЖ:		
	<p>ИДЕЈНО РЕШЕЊЕ (ИДР) ЗВОНИКА у порти манастира Студенице</p>	у порти манастира Студенице	ЗВОНИК у порти манастира Студенице	ОСНОВА КРОВНЕ КОНСТРУКЦИЈЕ новопројектовано стање	
		ИНВЕСТИТОР:	ОДГ. ПРОЈЕКАНТ:	БРОЈ ПРОЈЕКТА:	ФОРМАТ:
	Министарство културе	Невена Дебљовић Ристић, д.и.о лиц.бр. 300 1996 03	мај 2019	ИДР-03-2019	A4
	ФАЗА:	ИДР	РАЗМЕРА:	ЦРТЕЖ БРОЈ:	
			1:75	A-09	



 <p>РЕПУБЛИЧКИ ЗАВОД ЗА ЗАШТИТУ СПОМЕНИКА КУЛТУРЕ БЕОГРАД ул. Радослава Грујића 11 АРХИТЕКТОНСКО ОДЕЉЕЊЕ</p>	ПРОЈЕКАТ:	ОБЈЕКАТ:	ЦРТЕЖ:	
	ИДЕЈНО РЕШЕЊЕ (ИДР) ЗВОНИКА у порти манастира Студенице	ЗВОНИК у порти манастира Студенице	ПРЕСЕК А-А новопројектовано стање	
	ИНВЕСТИТОР:	ОДГ. ПРОЈЕКАНТ:	БРОЈ ПРОЈЕКТА:	ФОРМАТ:
	Министарство културе	Невена Дебљовић Ристић, д.и.о лиц.бр. 300 1996 03	ИДР-03-2019	A4
	ФАЗА:	ДАТУМ:	РАЗМЕРА:	ЦРТЕЖ БРОЈ:
	ИДР	мај 2019	1:75	A-10



 <p>РЕПУБЛИЧКИ ЗАВОД ЗА ЗАШТИТУ СПОМЕНИКА КУЛТУРЕ БЕОГРАД ул. Радослава Грујића 11 АРХИТЕКТОНСКО ОДЕЉЕЊЕ</p>	<p>ПРОЈЕКАТ:</p> <p>ИДЕЈНО РЕШЕЊЕ (ИДР) ЗВОНИКА у порти манастира Студенице</p>	<p>ОБЈЕКАТ:</p> <p>ЗВОНИК у порти манастира Студенице</p>	<p>ЦРТЕЖ:</p> <p>ПРЕСЕК Б-Б новопројектовано стање</p>		
	<p>ИНВЕСТИТОР:</p> <p>Министарство културе</p>	<p>ОДГ. ПРОЈЕКАНТ:</p> <p>Невена Дебљовић Ристић, д.и.о. лиц. бр. 300 1996 03</p>	<p>ФАЗА:</p> <p>ИДР</p>	<p>ДАТУМ:</p> <p>мај 2019</p>	<p>БРОЈ ПРОЈЕКТА:</p> <p>ИДР-03-2019</p>
					<p>ФОРМАТ:</p> <p>A4</p>
					<p>РАЗМЕРА:</p> <p>1:75</p>
				<p>ЦРТЕЖ БРОЈ:</p> <p>A-11</p>	



РЕПУБЛИЧКИ ЗАВОД
ЗА ЗАШТИТУ
СПОМЕНИКА КУЛТУРЕ
БЕОГРАД
ул. Радослава Грујића 11
АРХИТЕКТОНСКО ОДЕЉЕЊЕ

ПРОЈЕКАТ:

**ИДЕЈНО РЕШЕЊЕ (ИДР)
ЗВОНИКА**
у порти
манастира Студенице

ИНВЕСТИТОР:

Министарство културе

ОБЈЕКАТ:

ЗВОНИК
у порти
манастира Студенице

ОДГ. ПРОЈЕКАНТ:

Невена Дебљовић Ристић, д.и.о
лиц.бр. 300 1996 03

ND

ФАЗА:

ИДР

ДАТУМ:

мај 2019

ЦРТЕЖ:

ЈУЖНИ ИЗГЛЕД
новопројектовано стање

БРОЈ ПРОЈЕКТА:

ИДР-03-2019

ФОРМАТ:

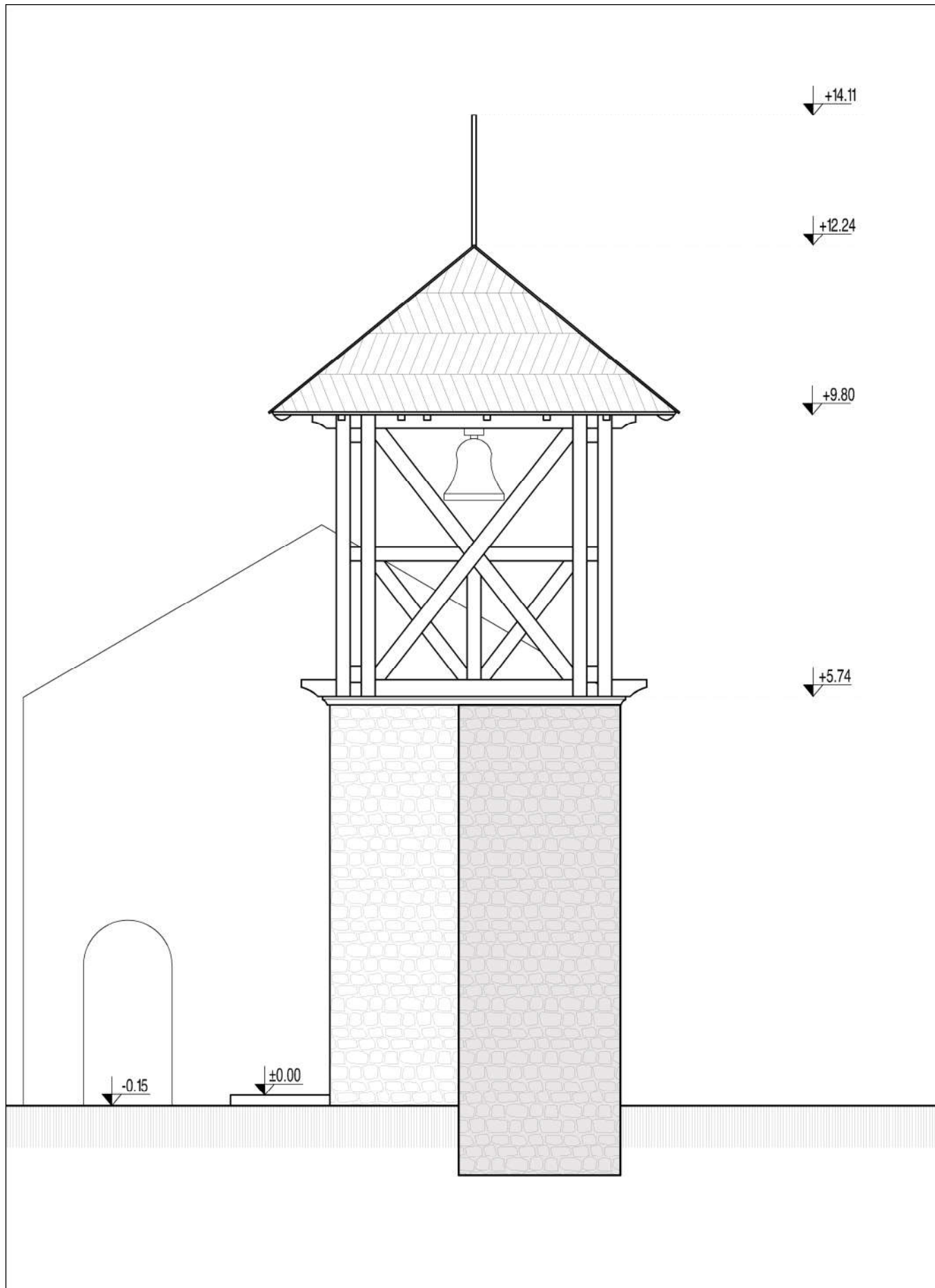
A4

РАЗМЕРА:

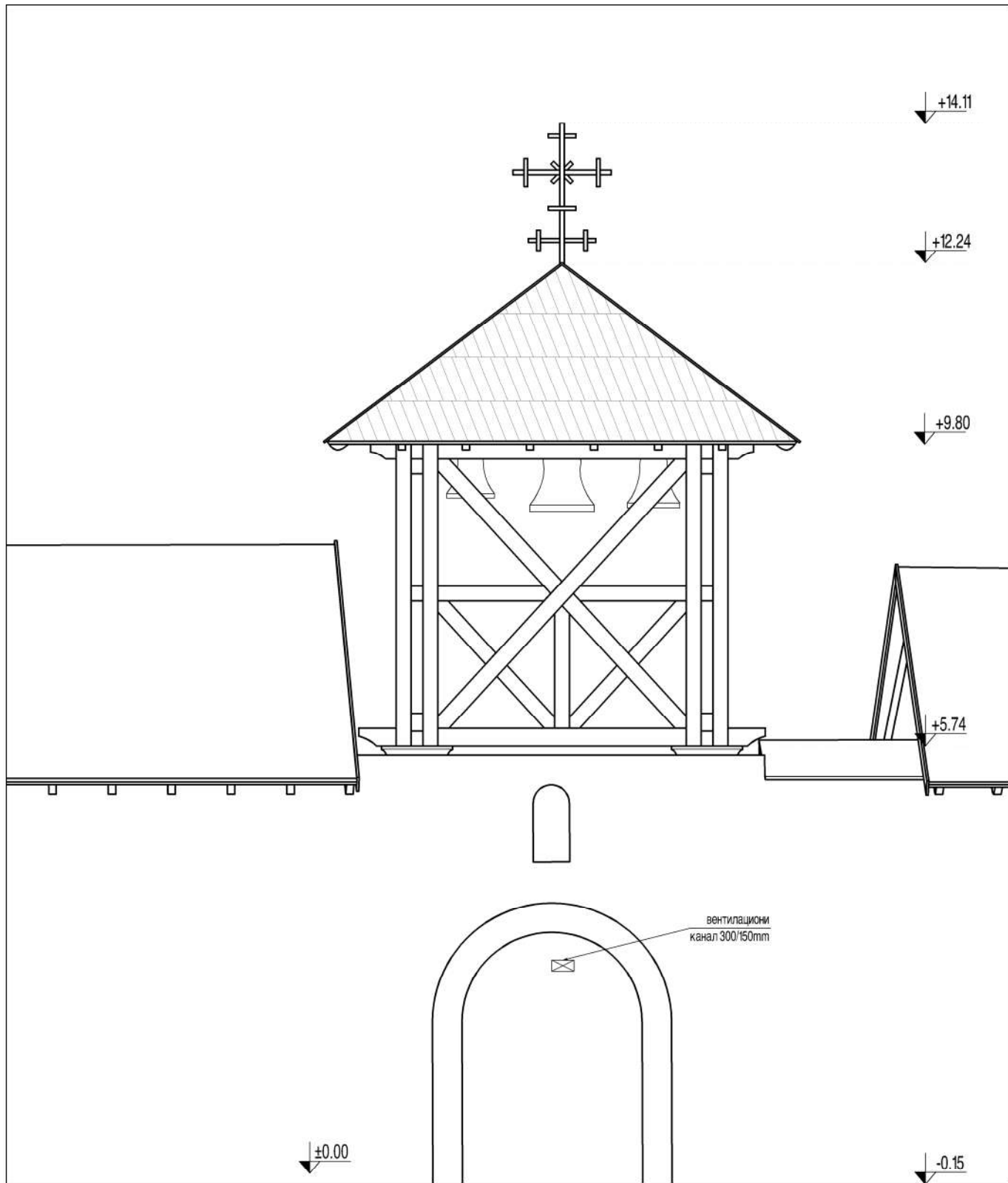
1:75

ЦРТЕЖ БРОЈ:

A-12



 <p>РЕПУБЛИЧКИ ЗАВОД ЗА ЗАШТИТУ СПОМЕНИКА КУЛТУРЕ БЕОГРАД ул. Радослава Грујића 11 АРХИТЕКТОНСКО ОДЕЉЕЊЕ</p>	ПРОЈЕКАТ: ИДЕЈНО РЕШЕЊЕ (ИДР) ЗВОНИКА у порти манастира Студенице	ОБЈЕКАТ: ЗВОНИК у порти манастира Студенице	ЦРТЕЖ: БОЧНИ ИЗГЛЕД новопроектовано стање		
	ИНВЕСТИТОР: Министарство културе	ОДГ. ПРОЈЕКАНТ: Невено Дебљовић Ристић, д.и.о лиц. бр. 300 1996 03		БРОЈ ПРОЈЕКТА: ИДР-03-2019	ФОРМАТ: A4
		ФАЗА: ИДР		ДАТУМ: мај 2019	РАЗМЕРА: 1:75



 <p>РЕПУБЛИЧКИ ЗАВОД ЗА ЗАШТИТУ СПОМЕНИКА КУЛТУРЕ БЕОГРАД ул. Радослава Грујића 11 АРХИТЕКТОНСКО ОДЕЉЕЊЕ</p>	ПРОЈЕКАТ: ИДЕЈНО РЕШЕЊЕ (ИДР) ЗВОНИКА у порти манастира Студенице		ОБЈЕКАТ: ЗВОНИК у порти манастира Студенице		ЦРТЕЖ: СЕВЕРНИ ИЗГЛЕД новопроектовано стање		
	ИНВЕСТИТОР: Министарство културе		ОДГ. ПРОЈЕКАНТ: Невено Дебљовић Ристић, д.и.с. лиц. бр. 300 1996 03		БРОЈ ПРОЈЕКТА: ИДР-03-2019	ФОРМАТ: А4	
			ФАЗА: ИДР	ДАТУМ: мај 2019	РАЗМЕРА: 1:75	ЦРТЕЖ БРОЈ: А-14	